

---

ОАО «НТЦ «Промышленная безопасность»

**Серия 32**

Единая система оценки соответствия  
в области промышленной, экологической безопасности,  
безопасности в энергетике и строительстве

**Выпуск 11**

**МЕТОДИЧЕСКИЕ РЕКОМЕНДАЦИИ  
О ПОРЯДКЕ ПРОВЕДЕНИЯ УЛЬТРАЗВУКОВОГО  
КОНТРОЛЯ МЕТАЛЛИЧЕСКИХ КОНСТРУКЦИЙ  
ТЕХНИЧЕСКИХ  
УСТРОЙСТВ, ЗДАНИЙ И СООРУЖЕНИЙ**

**СДОС-11-2015**

**Москва  
2015**

УДК-620.179.1  
ББК-30.607  
К89

Ответственные составители: Н.Н. Коновалов, Н.Н. Вадковский,  
В.П. Шевченко, В.И. Иванов, Н.В. Мелешко, А.А. Петров

**К89 Методические рекомендации о порядке проведения ультразвукового контроля металлических конструкций технических устройств, зданий и сооружений**  
**Серия 32. Выпуск 11** / Колл. авт. – М.: Открытое акционерное общество «Научно-технический центр по безопасности в промышленности», 2015. – 106 с.

ISBN – 978-5-93586-670-9

Методические рекомендации о порядке проведения ультразвукового контроля металлических конструкций технических устройств, зданий и сооружений разработаны ОАО «НТЦ «Промышленная безопасность», ООО «РАСЭК».

В разработке настоящих методических рекомендаций принимали участие: Н.Н. Коновалов (руководитель работы), Н.Н. Вадковский, В.П. Шевченко, В.И. Иванов, Н.В. Мелешко, А.А. Петров, А.Н. Дергачев, Р.Х. Рафиков.

При разработке методических рекомендаций использован положительный опыт применения ультразвукового контроля энергетических установок и подъемных сооружений.

Методические рекомендации о порядке проведения ультразвукового контроля металлических конструкций технических устройств, зданий и сооружений приняты решением Наблюдательного совета Единой системы оценки соответствия в области промышленной, экологической безопасности, безопасности в энергетике и строительстве от 08.12.15 № 79-БНС.

ISBN 978-5-93586-670-9



9 785935 866709

УДК-620.179.1  
ББК-30.607

© Оформление. Открытое акционерное общество «Научно-технический центр по безопасности в промышленности», 2015

## Содержание

1. Общие положения.....	7
2. Организация контроля.....	11
3. Квалификация персонала.....	12
4. Средства контроля.....	12
5. Подготовка к проведению контроля.....	13
6. Настройка аппаратуры.....	16
6.1. Порядок настройки.....	16
6.2. Настройка глубиномера.....	17
6.3. Настройка ВРЧ.....	17
6.4. Настройка длительности развертки.....	17
6.5. Настройка чувствительности.....	22
7. Проведение контроля.....	28
7.1. Порядок контроля стыковых, угловых и тавровых сварных соединений, выполненных без конструктивных непроваров.....	28
7.2. Порядок контроля тавровых сварных соединений, выполненных с конструктивными непроварами, нахлесточных сварных соединений, а также околошовных зон, клепаных и болтовых соединений и основного металла на наличие трещин.....	30
7.3. Порядок контроля околошовных зон и основного металла на наличие расслоений, закатов и неметаллических включений.....	31
7.4. Сканирование.....	32
8. Характеристики дефектов.....	39
8.1. Координаты.....	39
8.2. Амплитуда эхо-сигнала.....	40
8.3. Условная протяженность.....	40
8.4. Условная высота.....	41
8.5. Характеристики формы и ориентации дефектов.....	42
9. Технология контроля.....	42
9.1. Контроль стыковых сварных соединений без подкладных пластин.....	42

9.2. Контроль стыковых сварных соединений с подкладными пластинами.....	43
9.3. Контроль угловых и тавровых сварных соединений, выполненных без конструктивных непроваров.....	43
9.4. Контроль тавровых сварных соединений без разделки кромок, выполненных с конструктивным непроваром.....	46
9.5. Контроль тавровых сварных соединений с К-образной разделкой кромок, выполненных с конструктивным непроваром.....	48
9.6. Контроль нахлесточных сварных соединений.....	50
9.7. Контроль сварных соединений трубчатых элементов.....	51
9.8. Контроль околошовных зон и основного металла.....	53
9.9. Контроль клепаных и болтовых соединений.....	54
10. Оценка результатов контроля.....	55
10.1. Оценка результатов контроля при изготовлении, строительстве, монтаже, ремонте, реконструкции технических устройств, зданий и сооружений.....	55
10.2. Оценка качества при эксплуатации, техническом диагностировании (обследовании) технических устройств, зданий и сооружений.....	56
11. Оформление результатов контроля.....	57
12. Требования безопасности.....	59
Приложение 1. Термины определения.....	61
Приложение 2. Перечень нормативных технических и методических документов, ссылки на которые приведены в методических рекомендациях.....	62
Приложение 3. Качественные признаки выявляемых дефектов и помех.....	64
Приложение 4. Классификация дефектов в сварных соединениях.....	79
Приложение 5. Технические требования к настроечным образцам.....	94
Приложение 6. Рекомендации по настройке ВРЧ.....	98
Приложение 7. Категории сварных соединений.....	101
Приложение 8. Форма заключения по ультразвуковому контролю.....	102
Приложение 9. Форма журнала учета результатов ультразвукового контроля.....	103

## СПИСОК СОКРАЩЕНИЙ

АРД-диаграмма — графическое изображение зависимости амплитуды отраженного сигнала от глубины залегания плоскодонного искусственного отражателя с учетом его размера и типа пьезоэлектрического преобразователя;

БЦО — блок цифрового отчета;

ВРЧ — временная регулировка чувствительности;

ЖКИ — жидкокристаллический индикатор;

НД — нормативная документация;

НО — настроечный образец;

ПЭП — пьезоэлектрический преобразователь;

РС — раздельно-совмещенный;

ЭЛС — электроннолучевая сварка;

ЭЛТ — электронно-лучевая трубка;

ЭШС — электрошлаковая сварка;

СКН-диаграмма — графическое изображение зависимости коэффициента выявляемости от глубины залегания плоскодонного искусственного отражателя с учетом его размера и типа пьезоэлектрического преобразователя.

Приняты решением  
Наблюдательного совета  
Единой системы оценки соответствия  
в области промышленной, экологической  
безопасности, безопасности в энергетике  
и строительстве от 08.12.15. № 79-БНС

**МЕТОДИЧЕСКИЕ РЕКОМЕНДАЦИИ  
О ПОРЯДКЕ ПРОВЕДЕНИЯ УЛЬТРАЗВУКОВОГО  
КОНТРОЛЯ МЕТАЛЛИЧЕСКИХ КОНСТРУКЦИЙ  
ТЕХНИЧЕСКИХ УСТРОЙСТВ, ЗДАНИЙ И  
СООРУЖЕНИЙ**

**СДОС-11-2015**

**1. ОБЩИЕ ПОЛОЖЕНИЯ**

1.1. Методические рекомендации о порядке проведения ультразвукового контроля металлических конструкций технических устройств, зданий и сооружений (далее - методические рекомендации) разработаны в соответствии с Федеральным законом от 21 июля 1997 г. № 116-ФЗ «О промышленной безопасности опасных производственных объектов» (Собрание законодательства Российской Федерации, 1997 г. № 30, ст. 3588), Постановлением Правительства Российской Федерации от 28 марта 2001 г. № 241 «О мерах по обеспечению промышленной безопасности опасных производственных объектов на территории Российской Федерации» (Собрание законодательства Российской Федерации, 2001 г. № 15, ст. 3367).

1.2. Методические рекомендации устанавливают организацию, нормы оценки качества (технического состояния), технологию и оформление результатов ультразвукового контроля металлических конструкций объектов горнорудной и угольной промышленности, оборудования нефтяной и газовой промышленности, оборудования металлургической промышленности, оборудования взрывопожароопасных и химически опасных производств, объектов хранения и переработки зерна и строительных объектов. Методические рекомендации также могут быть использованы при ультразвуковом контроле других металлических конструкций технических устройств, зданий и сооружений, применяемых и (или) эксплуатируемых на опасных производственных объектах.

При наличии специализированных методических документов по ультразвуковому контролю (например, РД 34.17.302-97 (ОП 501 ЦД-97), РД РОСЭК-001-96) рекомендуется применять специализированные методические документы.

1.3. Методические рекомендации предназначены для операторов (специалистов) неразрушающего контроля организаций, осуществляющих изготовление, строительство, монтаж, ремонт, реконструкцию, эксплуатацию, техническое диагностирование (обследование) технических устройств, зданий и сооружений. Методические рекомендации также могут быть использованы при проектировании технических устройств, зданий и сооружений для обеспечения их контролепригодности.

1.4. В методических рекомендациях используются термины, установленные в документах Федеральной службы по экологическому, технологическому и атомному надзору, а также термины и их определения, приведенные в ПРИЛОЖЕНИИ 1.

1.5. В методических рекомендациях используются ссылки на нормативные технические и методические документы, приведенные в ПРИЛОЖЕНИИ 2.

1.6. Ультразвуковой контроль проводят в целях выявления: трещин, несплавов, несплавлений, пор и неметаллических включений в сварных швах;

трещин, расслоений, закатов и неметаллических включений в околошовных зонах и основном металле.

1.7. Методические рекомендации применяются при ультразвуковом контроле листовых и трубчатых элементов металлических конструкций толщиной от 5 до 400 мм (кроме специально установленных случаев) из сталей перлитного и мартенситно-ферритного классов включая:

сварные соединения при изготовлении, строительстве, монтаже, ремонте и реконструкции технических устройств, зданий и сооружений;

основной металл и сварные, клепаные и болтовые соединения при эксплуатации, техническом диагностировании (обследовании) технических устройств, зданий и сооружений.

1.8. Методические рекомендации распространяются на ультразвуковой контроль:

1.8.1. Сварных соединений, включая:

стыковые соединения, выполненные с остающейся подкладной пластиной (кольцом) или без нее;

угловые и тавровые соединения, выполненные с полным проплавлением свариваемых кромок;

тавровые соединения без разделки кромок и с К-образной разделкой кромок выполненные с конструктивным непроваром;

нахлесточные сварные соединения.

1.8.2. Клепаных соединений (исключая тела заклепок).

1.8.3. Болтовых соединений (исключая тела болтов).

1.8.4. Элементов, выполненных из листового проката, штамповок и поковок.

**Примечание.** Допускается проведение ультразвукового контроля указанных выше соединений, один из соединяемых элементов которых получен прокаткой, штамповкой или ковкой, а другой является литой деталью. В этом случае ультразвуковой контроль соединения проводят со стороны элемента, полученного прокаткой, штамповкой или ковкой.

1.9. В сварных соединениях контролю и одинаковой оценке качества (состояния) подлежат металл сварного шва и околошовной зоны за исключением таких зон со стороны литых деталей. Ширина контролируемой околошовной зоны определяется в соответствии с табл. 1.

Таблица 1

Размер околошовной зоны, оцениваемой по нормам для сварных соединений

Вид сварки	Тип соединения	Номинальная толщина сваренных элементов ( $\delta$ ), мм	Ширина контролируемой околошовной зоны ( $B_{\text{онт}}$ ), не менее, мм
Дуговая и ЭЛС	Стыковое и нахлесточное	5	5
		Св. 5 до 20 вкл.	Номинальная толщина
		Св. 20	
ЭШС	Стыковое	Независимо	50
Независимо	Угловое и тавровое	Основной элемент	3
		Привариваемый элемент	Как для дуговой сварки, так и для ЭЛС

1.10. Ширина контролируемых участков околошовной зоны определяется от границы поверхности разделки металла или от границы перехода от наплавленного металла к основному, если разделка металла не производилась. В сварных соединениях деталей различной толщины ширина указанной зоны определяется отдельно для каждой из сваренных деталей.

1.11. Методические рекомендации не распространяются на ультразвуковой контроль:

соединений, в которых оба соединяемых элемента литые;

угловых наклонных, если отклонение от перпендикулярности превышает  $10^\circ$ , сварных соединений трубчатых элементов друг с другом или с другими элементами (прокатом, литыми, штампованными или коваными деталями);

мест пересечений стыковых швов с угловыми швами.

1.12. Радиус кривизны околошовной наружной поверхности должен быть не менее 150 мм для продольных швов, 12,5 мм для кольцевых швов. Радиус кривизны внутренней поверхности при контроле угловых швов должен быть более 50 мм.

1.13. Контроль по настоящим методическим рекомендациям обеспечивает обнаружение дефектов с эквивалентной площадью не менее величин, определяемых настройкой чувствительности аппаратуры. Типы и виды внутренних дефектов не определяются, кроме случаев, предусмотренных в ПРИЛОЖЕНИЯХ 3, 4.

1.14. Контроль не гарантирует обнаружение дефектов на фоне мешающих отражателей в виде неровностей усиления и корневой части сварного шва, конструктивных элементов свариваемых деталей и структурных неоднородностей, если не предусмотрены специальные способы их идентификации. Не гарантируется обнаружение дефектов в пределах «мертвой» зоны ПЭП, а также непосредственно под усилением сварного шва.

1.15. Методические рекомендации предусматривают проведение ультразвукового контроля наклонными, прямыми совмещенными и прямыми раздельно-совмещенными ПЭП. Контроль проводят контактным способом, перемещая ПЭП по поверхности объекта контроля вручную.

1.16. Необходимость, объем ультразвукового контроля, а также очередность его применения при использовании и других видов (методов) неразрушающего контроля определяются соответствующей

документацией на изготовление, строительство, ремонт, реконструкцию, эксплуатацию и техническое диагностирование (обследование) технических устройств, зданий и сооружений.

1.17. Ультразвуковой контроль выполняется в соответствии с технологическими инструкциями (технологическими картами), разработанными на основе настоящих методических рекомендаций и учитывающих их положения. В технологической инструкции (технологической карте) приводится информация о конструкции объекта контроля, порядок выполнения операций настройки аппаратуры, проведения контроля и оценки качества (технического состояния) с указанием конкретных параметров контроля и особенностей эксплуатации применяемой аппаратуры и специфики объекта контроля.

## 2. ОРГАНИЗАЦИЯ КОНТРОЛЯ

2.1. Лаборатории, выполняющие ультразвуковой контроль, аттестуются в соответствии с Правилами аттестации и основными требованиями к лабораториям неразрушающего контроля (ПБ 03-372-00), утвержденными постановлением Госгортехнадзора России от 02 июня 2000 г. № 29, зарегистрированными Министерством юстиции Российской Федерации 25 июля 2000 г., регистрационный № 2324.

2.2. Места контроля оснащают средствами защиты от ярких источников света (например, постов электросварки, резки). При контроле на открытом месте в дневное время или при сильном искусственном освещении принимают меры к затемнению экрана дефектоскопа.

В необходимых случаях для обеспечения безопасного и удобного взаимного расположения оператора ультразвукового контроля, аппаратуры и контролируемого участка конструкции устанавливают леса, подмости, лестницы или используют подъемники.

2.3. Колебания напряжения в электрической сети, к которой подключают дефектоскопы, не должны превышать значений, указанных в техническом описании дефектоскопа.

2.4. Для работы в труднодоступных местах и на высоте в помощь операторам ультразвукового контроля выделяют вспомогательный персонал.

2.5. При проведении работ, вызывающих вибрацию или загрязнение абразивной пылью контролируемого объекта, контроль следует проводить на расстоянии не ближе, чем в 10 м от места проведения работ.

2.6. Температуры окружающего воздуха и поверхности объекта контроля должны соответствовать техническим данным применяемых средств ультразвукового контроля. Рекомендуется проводить контроль при температурах окружающего воздуха и поверхности объекта контроля от 5 до 40°C. В зимних условиях, для обеспечения указанных условий, следует предусматривать устройство тепляков и подогрев контролируемого участка объекта контроля.

2.7. Проведение контроля с 0 до 6 ч. местного времени не рекомендуется.

2.8. Рекомендуется проводить контроль звеном из двух операторов, один из которых имеет квалификацию не ниже II уровня.

2.9. Операторы ультразвукового контроля обеспечиваются спецодеждой (костюмами, комбинезонами, халатами), обтирочными материалами (обрезками ткани с хорошей смачиваемостью), кремом для рук, мылом, полотенцами, блокнотами и пишущими инструментами.

2.10. Подготовка поверхностей, по которым будут перемещаться ПЭП, и удаление контактной смазки после окончания контроля в обязанности оператора ультразвукового контроля не входят.

### **3. КВАЛИФИКАЦИЯ ПЕРСОНАЛА**

3.1. Операторы ультразвукового контроля аттестуются в соответствии с Правилами аттестации персонала в области неразрушающего контроля (ПБ 03-440-02), утвержденными постановлением Госгортехнадзора России от 23 января 2002 г. № 3, зарегистрированными Министерством юстиции Российской Федерации 17 апреля 2002 г., регистрационный № 3378.

3.2. Руководитель работ по ультразвуковому контролю аттестуется на уровень квалификации не ниже II уровня.

3.3. Заключение о результатах контроля и журналы учета результатов контроля подписывают операторы ультразвукового контроля, имеющие квалификацию не ниже II уровня.

### **4. СРЕДСТВА КОНТРОЛЯ**

4.1. При контроле применяют импульсные ультразвуковые дефектоскопы отечественного или зарубежного производства, в которых в качестве индикатора используются ЭЛТ, ЖКИ и другие мониторы (дисплеи). Дефектоскопы должны обеспечивать регулировку усиления (ослабления) амплитуд сигналов, измерение отно-

шения амплитуд сигналов во всем диапазоне регулировки усиления (ослабления), измерение расстояния, пройденного ультразвуковым импульсом в объекте контроля до отражающей поверхности и координат расположения отражающей поверхности относительно точки выхода луча.

4.2. Дефектоскопы комплектуются ПЭП и соединительными высокочастотными кабелями, обеспечивающими проведение контроля в соответствии с настоящими методическими рекомендациями.

4.3. Лаборатория оснащается мерами СО-2, СО-3 по ГОСТ Р 55724 и настроечными образцами (НО). Технические требования к НО изложены в ПРИЛОЖЕНИИ 5.

4.4. Средства измерений (дефектоскопы с ПЭП, меры и др.) подлежат метрологическому обеспечению (контролю) в соответствии с действующим законодательством.

4.5. Для обеспечения проведения ультразвукового контроля с учетом разных производственных условий (пространственное положение, кривизна поверхности, технические, санитарные и другие требования) лаборатория оснащается контактными смазками для создания акустического контакта (глицерин, минеральные или синтетические масла, консистентные смазки и другие жидкости), а также средствами для их хранения, нанесения и транспортировки. При большой кривизне поверхности объекта контроля следует использовать смазку более густой консистенции. Допускается применение ферромагнитной жидкости.

### **5. ПОДГОТОВКА К ПРОВЕДЕНИЮ КОНТРОЛЯ**

5.1. Подготовка к проведению контроля состоит из следующих этапов:

изучение конструкции объекта контроля и требований чертежей и НД;

анализ результатов предыдущих видов (методов) контроля и принятие решения о применении ультразвукового контроля;

выбор основных параметров и средств контроля;

организация рабочего места оператора ультразвукового контроля;

подготовка поверхностей, по которым будут перемещаться ПЭП;

разметка объекта контроля;

нанесение контактной смазки;

проверка работоспособности средств контроля.

5.2. При изучении конструкции сварного соединения следует определить его тип (стыковое, тавровое, нахлесточное, угловое), характер выполнения соединения (с полным проплавлением, с конструктивным непроваром, с подкладной пластиной или кольцом, без подкладной пластины или кольца), форму элементов, образующих сварное соединение, материал (марку стали), из которого изготовлено сварное соединение, доступ к сварному соединению (выбор поверхностей, по которым будет осуществляться сканирование).

5.3. Объекты контроля (резервуары, сосуды), содержащие жидкости, перед проведением контроля отраженным лучом освобождают от жидкости или наличие жидкости учитывают при настройке дефектоскопа.

5.4. Выбирать основные параметры и средства контроля следует в соответствии с разделом 9 настоящих методических рекомендаций.

5.5. Зоны перемещения ПЭП очищают (зачищают) от брызг металла, крупных неровностей, отслаивающейся окалины и краски, грязи по всей длине контролируемого участка.

5.6. При контроле сварных соединений ширина подготовленной зоны со стороны, с которой осуществляется контроль, должна быть не менее  $\delta \operatorname{tg} \alpha + A_n + B_{\text{онз}}$  — при контроле прямым лучом и не менее  $2\delta \operatorname{tg} \alpha + A_n + B_{\text{онз}}$  — при контроле однократно отраженным лучом, где:  $\delta$  — номинальная толщина элемента сварного соединения;  $\alpha$  — угол ввода;  $A_n$  — длина контактной поверхности ПЭП;  $B_{\text{онз}}$  — ширина околошовной зоны, подлежащей контролю по нормам оценки сварных соединений (см. табл. 1);  $n$  — стрела ПЭП.

5.7. При подготовке зоны перемещения ПЭП с помощью механической обработки шероховатость поверхности не должна быть грубее  $Rz\ 40$  мкм по ГОСТ 2789.

5.8. Ширина усиления шва не должна превышать значений, указанных в соответствующем стандарте на типы и размеры конструктивных элементов сварных соединений.

Усиление шва удаляют заподлицо с поверхностью основного металла в следующих случаях:

при контроле стыковых сварных соединений категории I толщиной 60 мм и более;

при наличии антикоррозионной наплавки на донной поверхности;

при контроле стыковых сварных соединений, если ширина усиления не позволяет озвучивать сечение центральным лучом.

5.9. Контролируемый элемент размечают для последующей регистрации в журнале (заключении) обнаруженных дефектов. Кольцевые швы труб размечают по окружности на 12 равных участков по аналогии с часовым циферблатом. Начало и направление отсчета участков определяет подписывающий журнал (заключение) оператор ультразвукового контроля. Участки нумеруют двумя цифрами 1–2, 2–3 и т.д.

5.10. При контроле трубчатых элементов контактная поверхность наклонных ПЭП «притирается» к поверхности объекта контроля, или применяются специальные насадки, обеспечивающие постоянную ориентацию РС ПЭП или прямых ПЭП перпендикулярно к поверхности сканирования, в том случае, если не выполняется требование:

$$D \geq 15 a, \text{ где:}$$

$D$  — наружный диаметр объекта контроля, мм;

$a$  — размер основания контактной поверхности ПЭП в направлении перпендикулярном направлению сканирования, мм.

Обработка (притирка) ПЭП производится в приспособлении, исключая перекос ПЭП относительно нормали к поверхности сканирования.

5.11. Ежедневно, перед началом работы, проверяют у наклонных совмещенных ПЭП точку выхода, угол ввода и мертвую зону, а у прямых совмещенных и раздельно-совмещенных ПЭП — мертвую зону.

5.11.1. Положение точки выхода луча проверяют по мере СО-3 (ГОСТ Р 55724). Смещение точки выхода от положения, соответствующей метке на ПЭП, не должно превышать  $\pm 1$  мм.

5.11.2. Угол ввода измеряют по мере СО-2 (ГОСТ Р 55724). Углы ввода, значения которых меньше или равны  $65^\circ\text{C}$ , следует измерять по боковому отверстию диаметром 6 мм на глубине 44 мм; углы ввода, большие или равные  $70^\circ\text{C}$ , следует измерять по тому же отверстию диаметром 6 мм, но с плоскости, отстоящей от центра отверстия на расстоянии 15 мм. Углы ввода, равные или большие  $60^\circ\text{C}$ , для ПЭП на частоту 4 МГц и более допускается измерять по отверстию диаметром 6 мм на глубине 15 мм. Отклонение углов ввода от номинального значения не должно превышать  $\pm 2^\circ\text{C}$ .



5.11.3. Для ПЭП с углами ввода, равными или более 65°С, измерение угла ввода рекомендуется проводить при температуре, равной той, при которой проводится контроль. При различии этих температур следует учитывать изменение угла ввода.

5.11.4. Проверку мертвой зоны осуществляют по боковым отверстиям диаметром 2 мм на расстояниях 3 и 8 мм от поверхностей в мере СО-2 по ГОСТ Р 55724. При этом мертвой зоной считают минимальное расстояние от поверхности ввода до бокового отверстия, если эхо-сигнал от него разделяется с зондирующим импульсом на уровне не менее 6 дБ. Мертвая зона при работе наклонными совмещенными и прямыми РС- ПЭП не должна превышать 3 мм, а при работе прямыми совмещенными ПЭП — 8 мм. При контроле наклонными ПЭП элементов толщиной более 50 мм мертвую зону не определяют.

5.12. При контроле ПЭП, имеющими криволинейные рабочие поверхности, для обеспечения акустического контакта с плоской поверхностью ввода меры по ГОСТ Р 55724 используют ванну с контактной жидкостью, уровень которой превышает максимальный зазор между поверхностями ПЭП и меры.

5.13. При измерении угла ввода, определении положения точки выхода и проверки мертвой зоны ПЭП допускается применять меры СО-3Р (ГОСТ 18576), V1 (ISO 2400) и V2 (ISO 7963).

5.14. Работоспособность дефектоскопов следует проверять согласно указаниям руководства по эксплуатации дефектоскопа или иного заменяющего документа.

5.15. Подготовка средств контроля заключается в проверке работоспособности дефектоскопов (п. 5.14) и ПЭП (п. 5.11) в условиях лаборатории и в настройке дефектоскопов непосредственно на месте проведения ультразвукового контроля.

## 6. НАСТРОЙКА АППАРАТУРЫ

### 6.1. Порядок настройки

Настройка дефектоскопов производится в следующем порядке:  
настройка глубиномера;  
настройка ВРЧ;  
настройка длительности развертки;  
настройка чувствительности.

## 6.2. Настройка глубиномера

6.2.1. Настройку глубиномера производят в соответствии с руководством по эксплуатации дефектоскопа. Рекомендуется выполнять настройку по донным эхо-сигналам, эхо-сигналам от двугранных углов или цилиндрических отражателей мер.

При контроле прямым лучом глубину залегания дефекта измеряют как расстояние от поверхности, с которой осуществляют контроль, а при контроле однократно отраженным лучом — как сумму толщины элемента и расстояния от противоположной поверхности до дефекта.

6.2.2. При контроле элементов с номинальной толщиной менее 12 мм допускается настройку глубиномера не производить, а глубину залегания дефектов определять по месту расположения эхо-сигнала на экране дефектоскопа с учетом масштаба изображения.

6.2.3. При контроле сварных соединений толщиной более 100 мм настройку глубиномера следует проводить с учетом затухания ультразвука по образцам из контролируемого материала или на самом объекте контроля.

## 6.3. Настройка ВРЧ

6.3.1. При работе с дефектоскопом, имеющим блок ВРЧ, для удобства работы рекомендуется осуществить настройку этого блока.

6.3.2. Рекомендации по настройке блока ВРЧ приведены в ПРИЛОЖЕНИИ 6.

## 6.4. Настройка длительности развертки

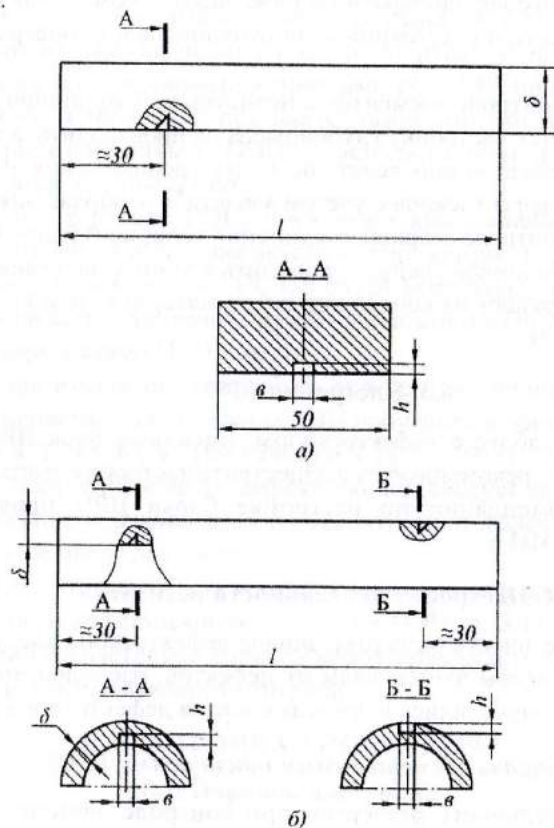
6.4.1. Длительность развертки экрана дефектоскопа следует настраивать так, чтобы эхо-сигналы от дефектов, расположенных на любой глубине, находились в пределах экрана дефектоскопа.

### *Контроль совмещенными наклонными ПЭП*

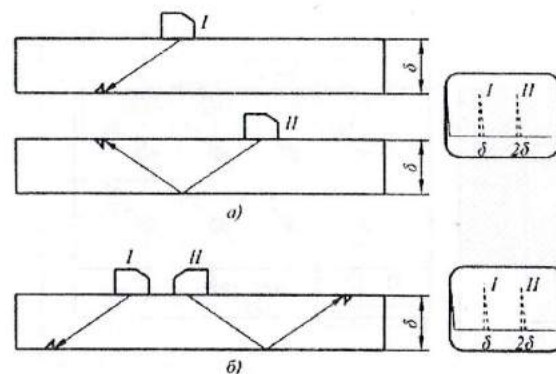
6.4.2. Длительность развертки при контроле элементов толщиной менее 20 мм следует настраивать по НО (рис. 1), имеющим плоские угловые отражатели (зарубки), размеры которых приведены в табл. 2. Настройку осуществляют согласно схемам, приведенным на рис. 2. При этом рекомендуется, чтобы расстояние

между задними фронтами зондирующего сигнала и эхо-сигнала от зарубки, озвученной однократно отраженным лучом, не превышало  $2/3$  от длины линии развертки экрана дефектоскопа.

6.4.3. Границы рабочей зоны экрана дефектоскопа (зону контроля) устанавливают по значениям возможной глубины залегания дефектов. Начало зоны контроля устанавливают по значениям минимально возможной глубины залегания дефектов, конец зоны контроля - по значениям максимально возможной глубины залегания дефектов.



**Рис. 1.** НО для настройки дефектоскопа при контроле листовых (а) и трубчатых (б) элементов наклонными совмещенными ПЭП:  $\delta$  и  $l$  — толщина и длина НО;  $a$  и  $h$  — ширина и высота плоского углового отражателя.



**Рис. 2.** Схемы настройки длительности развертки и чувствительности дефектоскопа при контроле наклонными совмещенными ПЭП листовых (а) и трубчатых (б) элементов

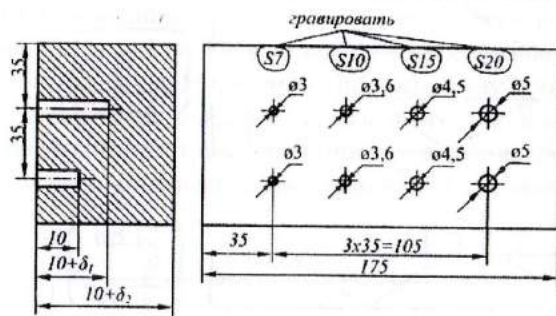
6.4.4. Настройку длительности развертки при контроле элементов толщиной 20 мм и более производят по отражениям от двугранных углов меры СО-2 по ГОСТ Р 55724 или при помощи цифровых индикаторов (БЦО) дефектоскопа в соответствии с руководством по его эксплуатации. Зону контроля устанавливают по значениям минимально и максимально возможной глубины залегания дефектов.

6.4.5. Допускается производить настройку длительности развертки дефектоскопа при контроле элементов толщиной 20 мм и более по двугранным углам контролируемых элементов.

#### *Контроль прямыми совмещенными и раздельно-совмещенными ПЭП*

6.4.6. Настройку длительности развертки при контроле сварных швов производят по НО, приведенному на рис. 3 (представлен НО с плоскодонными отверстиями площадью 7, 10, 15 и 20 мм<sup>2</sup>), согласно схеме на рис. 4. а.

При этом начало зоны контроля совмещают с передним фронтом эхо-сигнала (I) от ближнего отражателя, а конец зоны контроля — с задним фронтом эхо-сигнала (II) от дальнего отражателя.



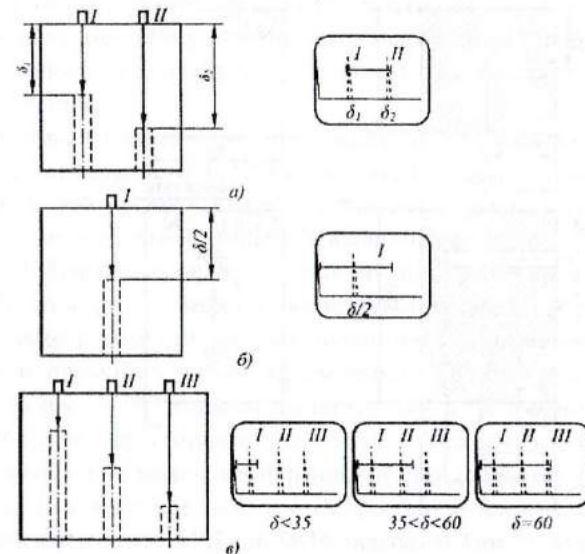
**Рис. 3.** НО для настройки дефектоскопа при контроле сварных швов прямыми РС ПЭП:  $\delta_1$  — толщина элемента, со стороны которого проводится прозвучивание сварного шва;  $\delta_2$  — сумма толщины элемента и ширины контролируемого шва

6.4.7. Настройку длительности развертки при контроле околошовных зон и основного металла элементов толщиной до 60 мм включительно на наличие расслоений, закатов и неметаллических включений производят по НО, приведенным на рис. 5. При контроле элементов с номинальной толщиной более 60 мм следует использовать НО, в котором ближний отражатель располагается на глубине 10 мм, средний отражатель располагается на глубине равной половине номинальной толщины контролируемого элемента, дальний отражатель располагается на глубине равной номинальной толщине контролируемого элемента. При контроле элементов с номинальной толщиной более 60 мм допускается, чтобы глубина залегания дальнего отражателя  $h_d$  соответствовала:  $\delta - 10 \text{ мм} \leq h_d < \delta$ , где:

$\delta$  - номинальная толщина контролируемого элемента.

Настройку длительности развертки производят согласно схемам на рис. 4. б, в на рис. 4. в. показано положение эхо-сигналов от отражателей в НО, приведенном на рис. 5. б.

При этом начало зоны контроля устанавливают после зондирующего импульса, а конец контроля — на значение, соответствующее толщине контролируемого элемента.



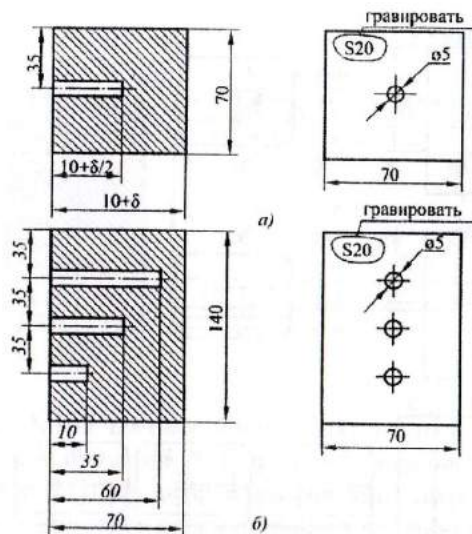
**Рис. 4.** Схема настройки длительности развертки и чувствительности дефектоскопа при контроле прямыми совмещенными и раздельно-совмещенными ПЭП сварных швов (а) и околошовных зон и основного металла при толщинах менее 20 мм (б) и толщинах от 20 мм до 60 мм включительно (в):

на экране дефектоскопа:  $\delta$  — положение эхо-сигнала, соответствующего толщине контролируемого элемента, при контроле околошовных зон и основного металла;

$\delta_1$  — положение эхо-сигнала, соответствующего толщине элемента, со стороны которого производится прозвучивание;

$\delta_2$  — положение эхо-сигнала, соответствующего сумме толщины элемента, со стороны которого производится прозвучивание, и ширины контролируемого шва.

6.4.8. Допускается производить настройку длительности развертки дефектоскопа по донным эхо-сигналам мер по ГОСТ Р 55724 или контролируемых элементов; допускается настройка с помощью цифровых индикаторов (БЦО) дефектоскопа в соответствии с руководством по его эксплуатации.



**Рис. 5.** НО для настройки дефектоскопа при контроле прямыми совмещенными и раздельно-совмещенными ПЭП при контроле околошовных зон и основного металла при номинальной толщине менее 20 мм (а) и при номинальной толщине от 20 до 60 мм включительно (б):  $\delta$  — толщина контролируемого элемента

### 6.5. Настройка чувствительности

Настройка чувствительности дефектоскопа при контроле сварных соединений производится с учетом категории соединения (ПРИЛОЖЕНИЕ 7).

#### Контроль совмещенными наклонными ПЭП

6.5.1. Настройка чувствительности при контроле стыковых, угловых и тавровых сварных соединений, выполненных без конструктивных непроваров (**способ 1**)

6.5.1.1. Настройка чувствительности заключается в установлении: браковочного уровня чувствительности, на котором производят оценку допустимости обнаруженных дефектов по амплитуде эхо-сигналов;

контрольного уровня чувствительности, на котором производят измерение условной протяженности обнаруженных дефектов;

поискового уровня чувствительности, на котором производят поиск дефектов.

Поисковый уровень чувствительности устанавливают повышением чувствительности на 12 дБ относительно браковочного уровня, а контрольный уровень чувствительности - повышением чувствительности на 6 дБ относительно браковочного уровня.

6.5.1.2. Настройку чувствительности при контроле сварных соединений категории 1 листовых конструкций толщиной менее 20 мм и труб диаметром менее 200 мм с толщиной стенки менее 20 мм производят по плоским угловым отражателям в НО (см. рис. 1) согласно схемам на рис. 2. НО должны соответствовать требованиям ПРИЛОЖЕНИЯ 5, а размеры отражателей — табл. 2. Максимумы эхо-сигналов от отражателей устанавливают равными стандартному уровню. При толщинах 12 мм и более допускается производить настройку чувствительности с помощью АРД или SKH-диаграмм. При этом должна быть обеспечена требуемая эквивалентная площадь выявляемых дефектов.

**Таблица 2**

**Размеры плоских угловых отражателей, применяемых при настройке браковочной чувствительности**

Номинальная толщина, мм	Размеры плоского углового отражателя, мм
От 5 до 9,9	2,0×1,0
От 10 до 14,9	2,5×2,0
От 15 до 19,9	3,5×2,0

6.5.1.3. В качестве стандартного уровня максимума эхо-сигнала по экрану дефектоскопа рекомендуется принимать уровень, удобный для использования оператором. Например, уровень равный 50% или 80% высоты экрана дефектоскопа.

6.5.1.4. Установленные значения уровня максимума эхо-сигнала на экране дефектоскопа и соответствующие показания аттенуатора определяют браковочный уровень чувствительности для сварных соединений категории 1. Браковочные уровни чувствительности для сварных соединений 2 и 3 категории устанавливают уменьшением чувствительности соответственно на 3 и 6 дБ.

6.5.1.5. Контрольные и поисковые уровни чувствительности устанавливают относительно браковочных в соответствии с требованиями п. 6.5.1.1.

6.5.1.6. Если блок ВРЧ не был настроен, то показания attenuатора, соответствующие браковочной чувствительности при контроле прямым и однократно отраженным лучами, будут иметь разные значения. При оценке допустимости обнаруженного дефекта по амплитуде эхо-сигнала и при измерении его условной протяженности следует учитывать то, каким лучом был обнаружен дефект — прямым или однократно отраженным.

6.5.1.7. Настройку чувствительности при контроле сварных соединений категорий 1, 2 и 3 листовых конструкций толщиной 20 мм и более и труб диаметром 200 мм и более с толщиной стенки 20 мм и более производят по плоскодонным отверстиям в НО. НО должны соответствовать требованиям ПРИЛОЖЕНИЯ 5, а площади отверстий — табл. 3. Максимумы эхо-сигналов от отражателей устанавливают равными стандартному уровню. Допускается производить настройку чувствительности дефектоскопа с помощью АРД или SKH-диаграмм. При этом должна быть обеспечена требуемая эквивалентная площадь выявляемых дефектов.

Таблица 3

**Площади плоскодонных отверстий, применяемых при настройке браковочной чувствительности**

Номинальная толщина, мм	Площадь плоскодонного отверстия (мм <sup>2</sup> ) для сварного соединения категории:		
	1	2	3
От 20 до 39,9	7,0	10,0	15,0
От 40 до 79,9	10,0	15,0	20,0
От 80 до 119	15,0	20,0	30,0
От 120 до 199	20,0	30,0	40,0
От 200 до 299	30,0	40,0	50,0
От 300	50,0	50,0	50,0

6.5.1.8. Контрольные и поисковые уровни чувствительности воспроизводят, повышая чувствительность дефектоскопа, соответственно, на 6 и 12 дБ относительно значений, установленных при выполнении п. 6.5.1.7.

6.5.2. Настройка чувствительности при контроле тавровых сварных соединений, выполненных без разделки кромок, и нахлесточных сварных соединений (**способ 2**)

6.5.2.1. Настройка чувствительности заключается в установлении браковочного уровня чувствительности, на котором производят оценку допустимости обнаруженных дефектов;

поискового уровня чувствительности, на котором производят поиск дефектов.

Поисковый уровень чувствительности устанавливают повышением чувствительности на 6 дБ относительно браковочного уровня.

6.5.2.2. Настройку браковочной чувствительности независимо от толщины и категории соединения производят по плоским угловым отражателям в НО (см. рис. 1) согласно схемам на рис. 2.

6.5.2.3. НО должен соответствовать требованиям ПРИЛОЖЕНИЯ 5 и иметь отражатель с размерами 2,5x2,0 мм. Максимумы эхо-сигналов от отражателей устанавливают равными стандартному уровню.

6.5.2.4. Поисковые уровни чувствительности устанавливают путем увеличения чувствительности дефектоскопа на 6 дБ относительно браковочных уровней, полученных при выполнении пп. 6.5.2.2 и 6.5.2.3.

6.5.2.5. Если настройка блока ВРЧ не производилась, то браковочные уровни чувствительности, настроенные при озвучивании отражателей прямым и однократно отраженным лучом, имеют разные значения.

При этом в зависимости от озвучивания дефекта в процессе контроля прямым или однократно отраженным лучом, используют соответствующее значение браковочного уровня.

6.5.2.6. Настройку чувствительности при контроле сварных соединений толщиной 12 мм и более допускается производить с использованием мер или НО с другими типами отражателей, а также с помощью АРД или SKH-диаграмм. При этом должна быть обеспечена требуемая эквивалентная площадь выявляемых дефектов.

6.5.3. Настройка чувствительности при контроле клепаных и болтовых соединений, основного металла, а также при выявлении трещин в околошовных зонах (**способ 3**)

6.5.3.1. Настройка чувствительности заключается в установлении браковочного уровня чувствительности, на котором производят оценку допустимости обнаруженных дефектов;

поискового уровня, на котором производят поиск дефектов.

Поисковый уровень чувствительности устанавливают повышением чувствительности на 6 дБ относительно браковочного уровня.

6.5.3.2. Настройку чувствительности независимо от толщины контролируемых элементов и категории соединения при контроле околошовных зон производят по плоским угловым отражателям в НО (см. рис. 1) согласно схемам на рис. 2.

6.5.3.3. НО должен соответствовать требованиям ПРИЛОЖЕНИЯ 5 и иметь отражатель с размерами 2,5x2,0 мм. Максимумы эхо-сигналов от отражателей устанавливают равными стандартному уровню.

6.5.3.4. Браковочные уровни чувствительности устанавливают путем увеличения чувствительности дефектоскопа на 6 дБ относительно уровня, полученного при выполнении пп. 6.5.3.2 и 6.5.3.3.

6.5.3.5. Поисковые уровни чувствительности устанавливают путем увеличения чувствительности дефектоскопа на 6 дБ относительно браковочных уровней, полученных при выполнении п. 6.5.3.4.

9.5.3.6. Если настройка блока ВРЧ не производилась, то браковочные уровни чувствительности, настроенные при озвучивании отражателей прямым и однократно отраженным лучом, имеют разные значения.

При этом в зависимости от озвучивания дефекта в процессе контроля прямым или однократно отраженным лучом, используют соответствующее значение браковочного уровня.

6.5.3.7. Настройку чувствительности при контроле элементов толщиной 12 мм и более допускается производить с использованием мер или НО с другими типами отражателей, а также с помощью АРД или SKH-диаграмм. При этом должна быть обеспечена требуемая эквивалентная площадь выявляемых дефектов.

### *Контроль прямыми совмещенными и раздельно-совмещенными ПЭП*

6.5.4. Настройка чувствительности при контроле сварных швов (**способ 4**)

6.5.4.1. Настройка чувствительности заключается в установлении браковочного уровня чувствительности, на котором производят оценку допустимости обнаруженных дефектов по амплитуде эхо-сигналов;

контрольного уровня чувствительности, на котором производят измерение условной протяженности обнаруженных дефектов;

поискового уровня чувствительности, на котором производят поиск дефектов.

Поисковый уровень чувствительности устанавливают повышением чувствительности на 12 дБ относительно браковочного уровня, а контрольный уровень чувствительности – повышением чувствительности на 6 дБ относительно браковочного уровня.

6.5.4.2. Настройку браковочной чувствительности производят по плоскодонным отверстиям в НО (см. рис. 3) согласно схемам на рис. 4. а. НО должен соответствовать требованиям ПРИЛОЖЕНИЯ 5. Максимумы эхо-сигналов от отражателей устанавливают равными стандартному уровню.

6.5.4.3. Рекомендуется с помощью блока ВРЧ дефектоскопа выровнять амплитуды эхо-сигналов от ближнего и дальнего отражателей.

6.5.4.4. Если настройка блока ВРЧ не производилась, то в диапазоне от ближнего до дальнего отражателя используют значение браковочного уровня чувствительности, соответствующего настройке по ближнему отражателю.

6.5.4.5. Контрольные и поисковые уровни чувствительности воспроизводят путем увеличения чувствительности дефектоскопа, соответственно на 6 дБ и 12 дБ относительно значений, установленных при выполнении п. 6.5.4.2.

6.5.4.6. Настройку чувствительности допускается производить с помощью АРД или SKH-диаграмм. При этом должна быть обеспечена требуемая эквивалентная площадь выявляемых дефектов.

6.5.5. Настройка чувствительности при контроле околошовных зон и основного металла на наличие расслоений, закатов и неметаллических включений (**способ 5**)

6.5.5.1. Настройка чувствительности заключается в установлении: контрольного уровня чувствительности, на котором производят оценку условных площадей обнаруженных дефектов;

поискового уровня чувствительности, на котором производят поиск дефектов.

Поисковый уровень чувствительности устанавливают повышением чувствительности на 6 дБ относительно контрольного уровня.

6.5.5.2. Настройку контрольной чувствительности при контроле элементов толщиной менее 20 мм производят по плоскодонному отверстию в НО (см. рис. 5. а), согласно схеме на рис. 4. б. Максимум эхо-сигнала от отражателя устанавливают равным стандартному уровню.

6.5.5.3. Настройку контрольной чувствительности при контроле элементов толщиной 20 мм и более производят по плоскодонным отверстиям в НО (см. рис. 5. б), согласно схемам на рис. 4. в. Максимум эхо-сигналов от отражателей устанавливают равным стандартному уровню (при этом необходимо выполнить настройку блока ВРЧ).

6.5.5.4. Настройку чувствительности допускается производить с помощью АРД или SKH-диаграмм. При этом должна быть обеспечена требуемая эквивалентная площадь выявляемых дефектов.

6.5.6. Допускается при настройке чувствительности использовать плоскодонные отверстия, площади которых отличаются от приведенных в настоящих методических рекомендациях значений, при условии корректировки чувствительности на величину

$$\Delta A = 20 \lg(S_{\text{норм}}/S_{\text{обр}}),$$

где  $S_{\text{норм}}$  и  $S_{\text{обр}}$  – площадь плоскодонного отверстия по нормативам и фактически выполненного отверстия в образце соответственно. При этом величина  $\Delta A$  не должна превышать 12 дБ.

## 7. ПРОВЕДЕНИЕ КОНТРОЛЯ

7.1. Порядок контроля стыковых, угловых и тавровых сварных соединений, выполненных без конструктивных непроваров

7.1.1. Настраивают глубиномер, ВРЧ и длительность развертки дефектоскопа.

7.1.2. Настраивают браковочную чувствительность дефектоскопа.

7.1.3. Устанавливают поисковую чувствительность дефектоскопа.

7.1.4. Производят сканирование.

7.1.5. При появлении эхо-сигнала от дефекта устанавливают контрольный уровень чувствительности. При этом если высота эхо-сигнала на экране дефектоскопа не превышает стандартный уровень, восстанавливают поисковый уровень чувствительности и продолжают сканирование.

7.1.6. Измеряют условную протяженность дефекта, если амплитуда эхо-сигнала превышает стандартный уровень на контрольной чувствительности и определяют допустимость дефекта по условной протяженности (табл. 4).

7.1.7. Устанавливают браковочный уровень чувствительности и определяют допустимость дефекта по амплитуде эхо-сигнала (эквивалентной площади) (см. табл. 4).

7.1.8. Если настройка блока ВРЧ не производилась, то браковочный и контрольный уровни чувствительности определяют для каждого отдельного дефекта в зависимости от глубины его залегания.

Таблица 4

Предельно допустимые значения измеряемых характеристик в стыковых, угловых соединениях и тавровых соединениях, выполненных без конструктивных непроваров

Категория сварного соединения	Номинальная толщина элемента, мм	Эквивалентная площадь дефекта		Условная протяженность дефекта, мм
		Плоский угловой отражатель, мм×мм	Плоскодонное отверстие, мм <sup>2</sup>	
I	От 5 до 9,9	2,0×1,0	—	10
	От 10 до 14,9	2,5×2,0	7,0	10
	От 15 до 19,9	3,5×2,0	7,0	20
	От 20 до 39,9	—	7,0	30
	От 40 до 59,9	—	10,0	30
	От 60 до 79,9	—	10,0	30
	От 80 до 119	—	15,0	40
	От 120 до 199	—	20,0	40
	От 200 до 299	—	30,0	40
	От 300	—	50,0	50

2	От 5 до 9,9	2,0×1,0	—	10
	От 10 до 14,9	2,5×2,0	10,0	20
	От 15 до 19,9	3,5×2,0	10,0	30
	От 20 до 39,9	—	10,0	30
	От 40 до 59,9		15,0	40
	От 60 до 79,9		15,0	40
	От 80 до 119		20,0	40
	От 120 до 199		30,0	50
	От 200 до 299		40,0	50
	От 300		50,0	50
3	От 5 до 9,9	2,0×1,0	—	10
	От 10 до 14,9	2,5×2,0	15,0	20
	От 15 до 19,9	3,5×2,0	15,0	30
	От 20 до 39,9	—	15,0	40
	От 40 до 59,9		20,0	40
	От 60 до 79,9		20,0	50
	От 80 до 119		30,0	50
	От 120 до 199		40,0	50
	От 200 до 299		50,0	60
	От 300		50,0	60

7.2. Порядок контроля тавровых сварных соединений, выполненных с конструктивными непроварами, нахлесточных сварных соединений, а также околошовных зон, клепаных и болтовых соединений и основного металла на наличие трещин

7.2.1. Настраивают глубиномер, ВРЧ и длительность развертки дефектоскопа.

7.2.2. Настраивают браковочную чувствительность дефектоскопа

7.2.3. Устанавливают поисковую чувствительность дефектоскопа.

7.2.4. Производят сканирование.

7.2.5. При появлении эхо-сигнала от дефекта устанавливают браковочную чувствительность. При этом если высота эхо-сигнала на экране дефектоскопа не превышает стандартный уровень, восстанавливают поисковую чувствительность и продолжают сканирование.

7.2.6. Измеряют условную протяженность и координаты дефекта, если амплитуда эхо-сигнала превышает стандартный уровень на браковочной чувствительности.

7.3. Порядок контроля околошовных зон и основного металла на наличие расслоений, закатов и неметаллических включений

7.3.1. Настраивают глубиномер, ВРЧ и длительность развертки дефектоскопа.

7.3.2. Настраивают контрольную чувствительность дефектоскопа.

7.3.3. Устанавливают поисковую чувствительность дефектоскопа.

7.3.4. Производят сканирование.

7.3.5. При появлении эхо-сигнала от дефекта устанавливают контрольную чувствительность. При этом если высота эхо-сигнала на экране дефектоскопа не превышает стандартный уровень, восстанавливают поисковую чувствительность и продолжают сканирование.

7.3.6. Измеряют характеристики и координаты дефекта, если амплитуда эхо-сигнала превышает стандартный уровень на контрольной чувствительности и сравнивают измеренные характеристики с их предельно допустимыми (табл. 5).

Таблица 5

**Предельно допустимые значения измеряемых характеристик дефектов в элементах из листового проката**

Наименование характеристик дефектов, размерность	Значения характеристик дефектов
Минимальная учитываемая условная площадь дефекта $S_1$ , см <sup>2</sup>	10
Максимальная допустимая условная площадь дефекта $S_2$ , см <sup>2</sup>	50
Условная площадь максимально допустимой зоны дефектов $S_3$ , м <sup>2</sup>	2,0
Относительная условная площадь, определяемая долей площади, занимаемой дефектами $S$ , %:	
на 1 м <sup>2</sup> , не более	2,0
на площадь отдельного элемента из листового проката, не более	0,5
Максимально допустимая условная протяженность несплошности, мм	50



**Примечания:** 1. Относительная условная площадь определяется долей площади, занимаемой дефектами всех видов ( $S_1, S_2, S_3$ ) на любом квадратном участке поверхности листового проката площадью  $1 \text{ м}^2$ ; или долей площади, занимаемой дефектами всех видов на площади отдельного элемента из листового проката. Если ширина контролируемого элемента меньше  $1 \text{ м}$ , то вместо квадратного участка, при определении относительной условной площади берут прямоугольный участок площадью  $1 \text{ м}^2$ , с меньшей стороной, равной ширине элемента.

2. Дефекты, расположенные в одной или нескольких плоскостях по толщине контролируемого элемента, объединяют в один дефект, если расстояние между условными границами менее  $30 \text{ мм}$ .

3. Скопления дефектов, каждый из которых имеет условную площадь меньше учитываемой  $S_1$  при расстоянии между ними  $30 \text{ мм}$  и менее, объединяются в зону дефектов. Условная площадь зоны дефектов  $S_3$  равна площади части отдельного элемента, изготовленного из проката, находящейся в пределах контура, охватывающего все входящие в него дефекты.

4. Дефекты, расположенные на расстоянии менее  $20 \text{ мм}$  от границы сварного шва, амплитуды эхо-сигналов от которых превышают контрольный уровень, не допускаются.

#### 7.4. Сканирование

7.4.1. Сканирование при контроле сварных швов.

7.4.1.1. Сканирование выполняют по всей длине шва путем последовательного перемещения ПЭП по поверхности сваренных элементов. ПЭП перемещают параллельно оси шва с одновременным возвратно-поступательным перемещением перпендикулярно оси (рис. 6).

7.4.1.2. Величина продольного шага сканирования не превышает  $3 \text{ мм}$ . Допускается устанавливать величину продольного шага сканирования равной половине диаметра (ширины) ПЭП.

7.4.1.3. Перемещение ( $X$ ) ПЭП в поперечном направлении определяют по НО или геометрическим расчетом.

При контроле стыковых сварных соединений толщиной  $60 \text{ мм}$  и более рекомендуется удалять валик усиления шва и перемещать ПЭП от положения, при котором точка ввода располагается на оси

шва, до положения, при котором центральная часть ультразвукового пучка перестает прозвучивать металл сварного шва прямым лучом.

7.4.1.4. При сканировании на плоских поверхностях ПЭП придают непрерывное вращательное движение на угол  $15^\circ$  (см. рис. 6).

7.4.1.5. Для выявления в шве поперечных трещин проводят сканирование совмещенным наклонным ПЭП в секторе от  $10$  до  $40^\circ$  относительно продольной оси шва (рис. 7).

7.4.1.6. Сканирование мест пересечений стыковых сварных соединений осуществляют по схемам, приведенным на рис. 8.

7.4.2. Сканирование при контроле околошовных зон и основного металла.

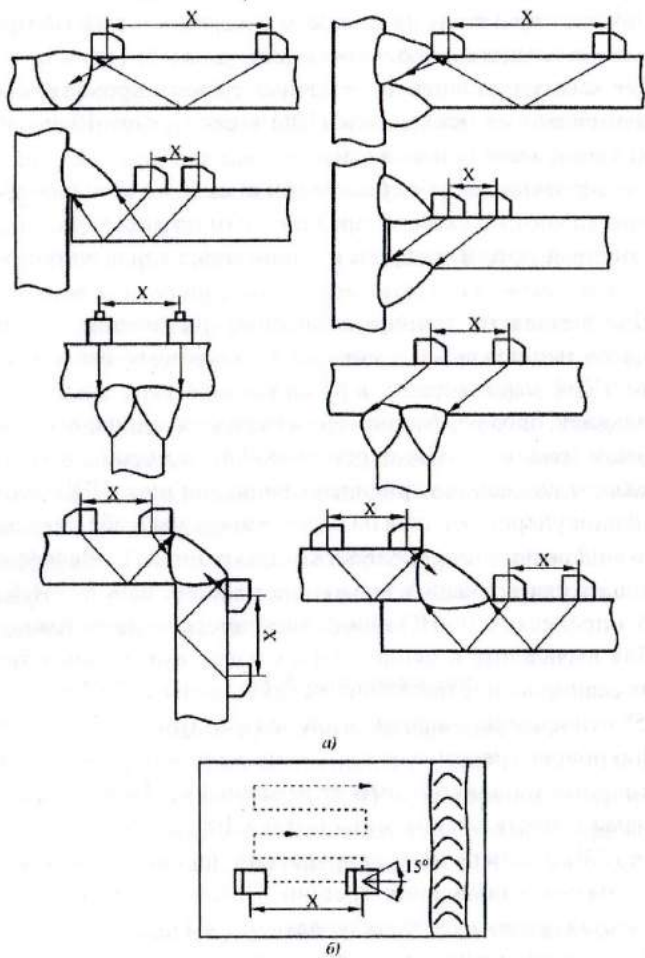
7.4.2.1. Для выявления трещин в сварных соединениях в местах перехода от наплавленного металла к основному наклонный совмещенный ПЭП перемещают параллельно шву на дистанции  $У$ , обеспечивающей прозвучивание места перехода однократно отраженным лучом (рис. 9. а). Одновременно ПЭП придают возвратно-поступательное движение перпендикулярно оси шва. ПЭП перемещают перпендикулярно оси шва на расстоянии  $5 \text{ мм}$  в обе стороны относительно положения, определяемого дистанцией  $У$ . Величина продольного шага сканирования должна соответствовать п. 7.4.1.2. Дистанцию  $У$  определяют по НО или геометрическим расчетом.

7.4.2.2. Для выявления в околошовных зонах поперечных трещин проводят сканирование наклонным совмещенным ПЭП в секторе от  $0^\circ$  до  $25^\circ$  относительно продольной оси шва (рис. 9. б).

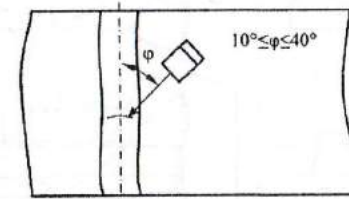
7.4.2.3. При поиске трещин в основном металле необходимо производить сканирование наклонными совмещенными ПЭП под различными углами в местах вероятного появления трещин (рис. 10). Перемещение ПЭП в поперечном направлении определяется размерами зоны вероятного появления трещин. Величина продольного шага сканирования должна соответствовать п. 7.4.1.2.

7.4.2.4. При сканировании на плоских поверхностях ПЭП необходимо непрерывно поворачивать на угол  $15^\circ$ .

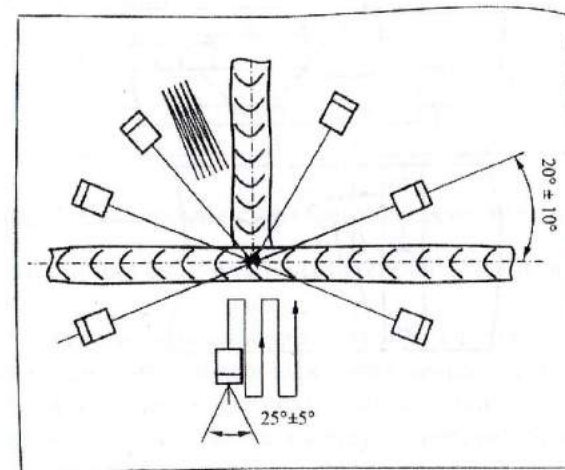
7.4.2.5. Поиск в околошовных зонах и основном металле расслоений, закатов и неметаллических включений проводят построчным сканированием. Перемещение ПЭП в поперечном направлении определяется размерами зоны вероятного появления расслоений, закатов и неметаллических включений. Величина продольного шага сканирования должна соответствовать п. 7.4.1.2.



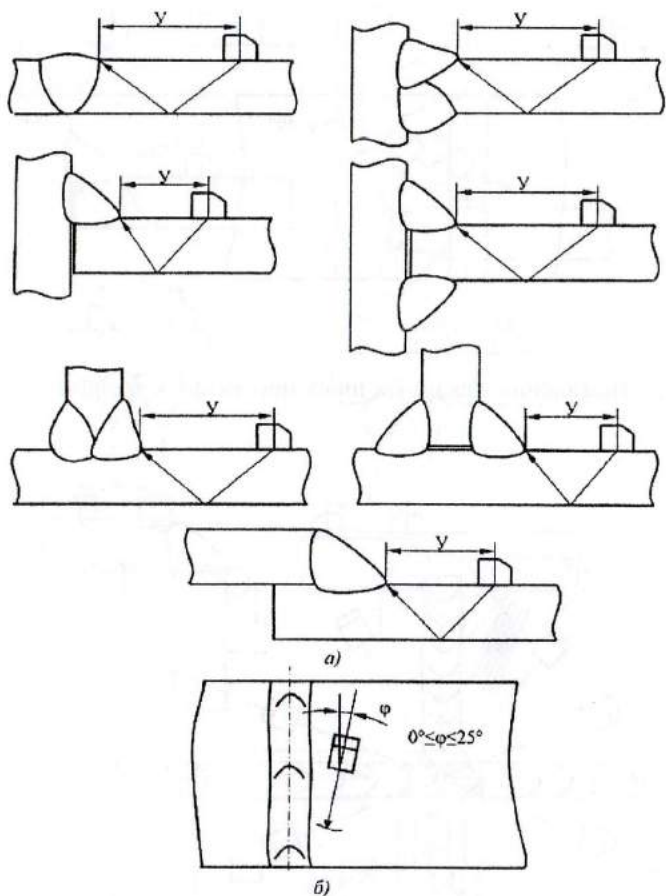
**Рис. 6.** Сканирование при контроле сварных швов:  
*a* — поперечное перемещение ПЭП; *б* — схема сканирования



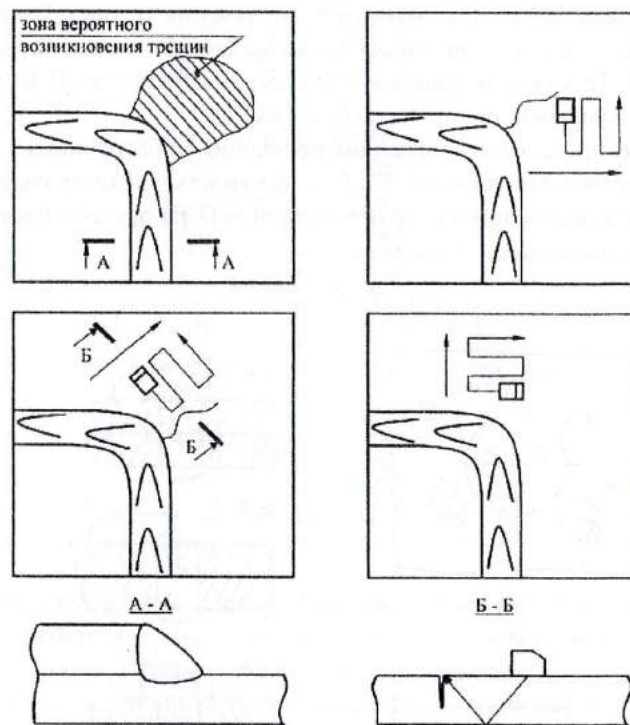
**Рис. 7.** Выявление в сварных швах поперечных трещин



**Рис. 8.** Сканирование мест пересечения стыковых сварных соединений



**Рис. 9.** Сканирование при контроле околошовных зон: *а* — прозвучивание мест перехода от наплавленного металла к основному; *б* — выявление поперечных трещин



**Рис. 10.** Сканирование при контроле основного металла

7.4.3. Сканирование при контроле клепаных и болтовых соединений.

7.4.3.1. Для выявления трещин вокруг отверстий в клепаных или болтовых соединениях наклонный совмещенный ПЭП перемещают вокруг головок заклепок или болтов на дистанциях  $Z_1$  и  $Z_2$ , обеспечивающих озвучивание металла вокруг отверстий прямым и однократно отраженным лучами (рис. 11). Дистанции  $Z_1$  и  $Z_2$  определяют по НО или геометрическим расчетом.

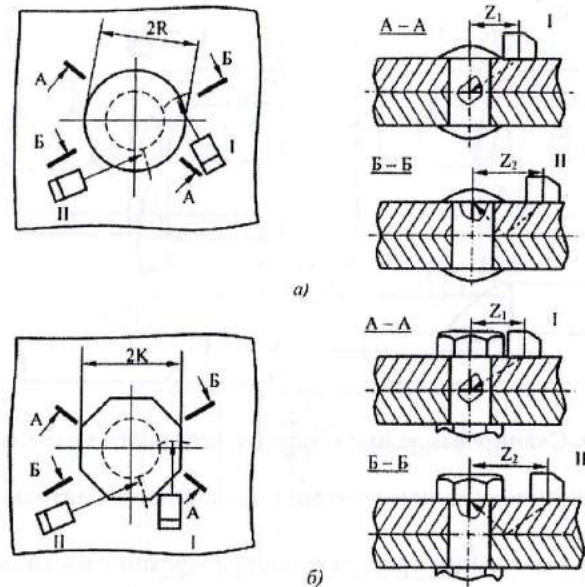
7.4.3.2. Для выявления трещин по «мостикам» между отверстиями наклонный совмещенный ПЭП перемещают в местах наиболее вероятного появления трещин: между заклепками или болтами в средних рядах при контроле накладок (рис. 12. а) и между заклепками или болтами в крайних рядах при контроле соединяемых элементов

(рис. 12. б). Перемещение ПЭП в поперечном направлении определяется размерами зоны вероятного появления трещин. Величина продольного шага сканирования должна соответствовать п. 7.4.1.2.

7.4.3.3. При сканировании на плоских поверхностях ПЭП необходимо непрерывно поворачивать на угол  $15^\circ$ .

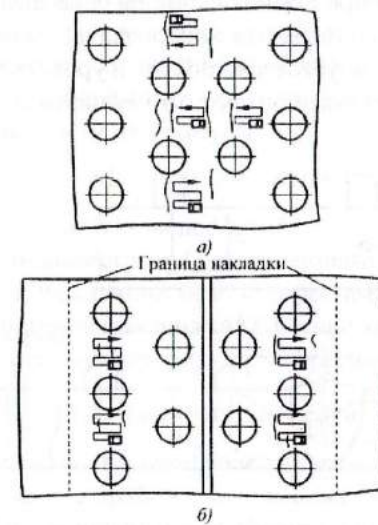
7.4.4. В процессе сканирования необходимо обеспечивать постоянный акустический контакт ПЭП с поверхностью объекта контроля.

7.4.5. Скорость линейного перемещения ПЭП при сканировании не должна превышать 100 мм/сек.



**Рис. 11.** Сканирование при выявлении трещин вокруг отверстий в соединениях:

*а)* — заклепочных; *б)* — болтовых



**Рис. 12.** Сканирование при выявлении трещин по «мостикам» между отверстиями в заклепочных и (или) болтовых соединениях (заклепки и болты условно не показаны):

*а)* — в накладках; *б)* — в соединяемых элементах

## 8. ХАРАКТЕРИСТИКИ ДЕФЕКТОВ

### 8.1. Координаты

8.1.1. Положение дефекта относительно ПЭП определяют координатами  $h$  ( $h_1, h_2$ ) при контроле прямыми ПЭП или координатами  $H$  ( $H_1, H_2$ ) и  $L$  ( $L_1, L_2$ ) при контроле наклонными ПЭП (рис. 13).

8.1.2. Для определения координат максимальную амплитуду эхо-сигнала устанавливают равной стандартному уровню (см. п. 6.5.1.3).

8.1.3. Положение ПЭП на контролируемом элементе при измерении координат дефектов определяют при помощи мерительного инструмента (линейка, рулетка).

**Примечание.** При контроле элементов толщиной менее 12 мм координаты  $h$ ,  $H$  и  $L$  допускается не определять.

8.1.4. Два дефекта считают отдельными, если огибающие эхо-сигналов от этих дефектов при сканировании не пересекают друг друга на контрольной (если используется контрольный уровень) или браковочной (если не используется контрольный уровень) чувствительностях. В противном случае считают, что обнаружен один дефект.

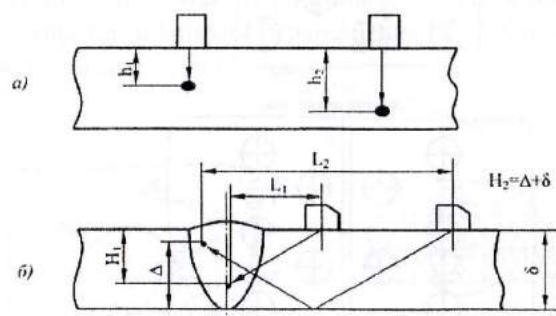


Рис. 13. Координаты дефектов, выявленных прямым (а) и наклонным (б) ПЭП

## 8.2. Амплитуда эхо-сигнала

8.2.1. Амплитуду эхо-сигнала от дефекта оценивают сравнением с амплитудой эхо-сигнала на браковочном уровне чувствительности, как разность показаний аттенюатора, соответствующих браковочному уровню и уровню, при котором амплитуда эхо-сигнала от дефекта равна стандартному уровню.

8.2.2. Измерение амплитуды эхо-сигнала от дефекта проводят по максимальному эхо-сигналу независимо от направления прозвучивания, при котором он получен.

## 8.3. Условная протяженность

8.3.1. Условную протяженность дефекта измеряют по продольному перемещению ПЭП по поверхности объекта контроля (при контроле сварного соединения — по перемещению ПЭП вдоль шва) и определяют по длине зоны между крайними положениями ПЭП. Крайними положениями ПЭП считают такие положения, в которых

высота эхо-сигнала от дефекта равна стандартному уровню на контрольной (если используется контрольный уровень) или браковочной (если не используется контрольный уровень) чувствительностях.

8.3.2. При контроле соединений трубчатых элементов условную протяженность  $\Delta L$  определяют по измеренному значению  $L_{изм}$  условной протяженности из формулы:

$$\Delta L = L_{изм} (1 - 2HD),$$

где  $H$  — глубина залегания дефектов;

$D$  — наружный диаметр трубчатых элементов.

8.3.3. Условное расстояние между дефектами измеряют расстоянием между крайними положениями ПЭП, при которых была определена условная протяженность двух рядом расположенных дефектов.

## 8.4. Условная высота

8.4.1. Условную высоту измеряют как разность значений глубины залегания дефекта в крайних положениях ПЭП при поперечном перемещении ПЭП по поверхности объекта контроля (при контроле сварного соединения — по перемещению ПЭП поперек шва). Крайними положениями ПЭП считают такие положения, в которых высота эхо-сигнала от дефекта равна стандартному уровню на контрольной (если используется контрольный уровень) или браковочной (если не используется контрольный уровень) чувствительностях.

8.4.2. Условную высоту протяженного дефекта измеряют в том месте, где эхо-сигнал имеет наибольшую амплитуду. Ее определяют только для дефектов, отстоящих от внутренней или наружной поверхности объекта контроля более чем на 5 мм.

8.4.3. Два дефекта, расположенные в одном поперечном сечении сварного шва, считаются отдельными, если огибающие эхо-сигналов от этих дефектов при сканировании перпендикулярно шву не пересекают друг друга на контрольном уровне чувствительности (если используется контрольный уровень) или на браковочном уровне чувствительности (если не используется контрольный уровень).

8.4.4. Условную высоту определяют в случаях, предусмотренных документацией на изготовление, строительство, ремонт, реконструкцию, эксплуатацию и техническое диагностирование (обследование) технических устройств, зданий и сооружений, или в других случаях в целях получения дополнительной информации о дефекте.

## 8.5. Характеристики формы и ориентации дефектов

8.5.1. Характеристики формы и ориентации дефектов определяются по результатам классификации дефектов (ПРИЛОЖЕНИЕМ 4) в случаях, предусмотренных документацией на изготовление, строительство, ремонт, реконструкцию, эксплуатацию и техническое диагностирование (обследование) технических устройств, зданий и сооружений, или в других случаях в целях получения дополнительной информации о дефекте.

## 9. ТЕХНОЛОГИЯ КОНТРОЛЯ

### 9.1. Контроль стыковых сварных соединений без подкладных пластин

9.1.1. Контроль осуществляют наклонными совмещенными ПЭП.

9.1.2. Выбор ПЭП производят по табл. 6.

Таблица 6

#### Характеристики ПЭП для контроля стыковых сварных соединений

Номинальная толщина, мм	Частота, МГц	Угол ввода при контроле, град	
		прямым лучом	однократно отраженным лучом
От 5 до 9,9	4...6	70...75	70...75
От 10 до 14,9	4...6	60...65	60...65
От 15 до 19,9	1,8...2,5	60...65	60...65
От 20 до 59,9	1,8...2,5	60...65	45...50
От 60 до 99,9	1,8...2,5	60...65	Не допускается
От 100	1,25...2,25	60...65	Не допускается

**Примечание:** Параметры ПЭП (угол ввода, стрела) следует выбирать из условий обеспечения прозвучивания всего наплавленного металла центральным лучом ультразвукового пучка.

9.1.3. Настройку глубиномера, ВРЧ, длительности развертки и чувствительности дефектоскопа производят согласно рекомендациям, изложенным в разд. 6. Настройка чувствительности выполняется способом 1.

9.1.4. В зависимости от доступности сварные швы контролируют: прямым и однократно отраженным лучом с четырех сторон (рис. 14. а);

прямым и однократно отраженным лучом с двух сторон при недоступности для контроля одной поверхности сварного соединения (рис. 14. б);

прямым и однократно отраженным лучом с одной стороны, если остальные стороны недоступны для контроля (рис. 14. в).

**Примечания:** 1. Контроль швов с разной толщиной свариваемых элементов проводят со стороны листа меньшей толщины.

2. При контроле соединений элементов, имеющих скосы от кромок, озвучивание со стороны скоса не производят (рис. 15).

### 9.2. Контроль стыковых сварных соединений с подкладными пластинами

9.2.1. Контроль осуществляют наклонными совмещенными ПЭП.

9.2.2. Выбор ПЭП производят по данным табл. 6.

9.2.3. Настройку глубиномера, ВРЧ, длительности развертки и чувствительности дефектоскопа производят согласно рекомендациям, изложенным в разд. 9. Настройку чувствительности выполняют способом 1.

9.2.4. Прозвучивание осуществляют по схеме, представленной на рис. 16.

### 9.3. Контроль угловых и тавровых сварных соединений, выполненных без конструктивных непроваров

9.3.1. Контроль осуществляют наклонными совмещенными ПЭП и прямыми РС-ПЭП.

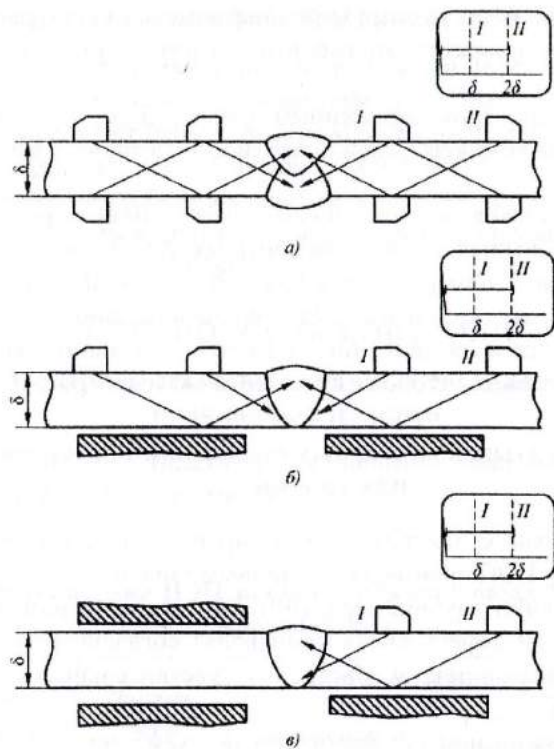


Рис. 14. Схемы контроля стыковых сварных соединений без подкладных пластин:  $\text{H}$  — зоны эхо-сигналов от дефектов

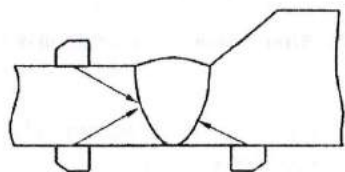


Рис. 15. Пример контроля сварных соединений элементов, имеющих скосы от кромок

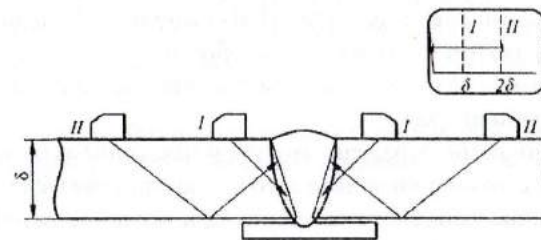


Рис. 16. Схема контроля стыковых сварных соединений с подкладными пластинами:  $\text{H}$  — зона эхо-сигналов от дефектов

9.3.2. Выбор ПЭП производят по данным табл. 7.

Таблица 7

Характеристики ПЭП для контроля угловых и тавровых сварных соединений, выполненных без конструктивных непроваров

Номинальная толщина, мм	Частота при контроле наклонным совмещенным и прямым РС ПЭП, МГц	Угол ввода при контроле, град		
		со стороны привариваемого элемента		со стороны основного элемента
		прямым лучом	однократно отраженным лучом	
От 5 до 9,9	4...6	65...70	65	60...65
От 10 до 14,9	4...6	60...65	60...65	60...65
От 15 до 19,9	1,8...2,5	60...65	60...65	60...65
От 20 до 99,9	1,8...2,5	60...65	45...50	45...50
От 100	1,25...2,25	60...65	45...50	45...50

**Примечание.** Параметры ПЭП (угол ввода, стрела) следует выбирать из условия обеспечения прозвучивания всего наплавленного металла центральным лучом ультразвукового пучка.

9.3.3. Настройку глубиномера, ВРЧ, длительности развертки и чувствительности дефектоскопа производят согласно рекоменда-

циям, изложенным в разделе 6. Настройку чувствительности при контроле наклонными совмещенными ПЭП выполняют способом 1, а при контроле прямыми РС ПЭП — способом 4.

9.3.4. В зависимости от доступности соединения контролируют по одной из следующих схем:

прямым и однократно отраженным лучом наклонным совмещенным ПЭП с обеих сторон привариваемого элемента, а так же прямым РС-ПЭП со стороны основного элемента при толщине основного элемента не менее 10 мм (рис. 17. а);

прямым и однократно отраженным лучом наклонным совмещенным ПЭП с обеих сторон привариваемого элемента при отсутствии доступа со стороны основного элемента или при толщине основного элемента менее 10 мм (рис. 17. б);

прямым и однократно отраженным лучом наклонным совмещенным ПЭП с одной стороны привариваемого элемента при отсутствии доступа со стороны основного элемента и другой стороны привариваемого элемента (рис. 17. в);

прямым лучом наклонным совмещенным ПЭП со стороны основного элемента, а так же прямым РС-ПЭП со стороны основного элемента при толщине основного элемента не менее 10 мм, при отсутствии доступа со стороны привариваемого элемента (рис. 17. г).

**Примечание.** Угловые соединения, у которых оба соединенных элемента сварены торцовыми поверхностями, контролируют по схеме, представленной на рис. 17. д.

#### 9.4. Контроль тавровых сварных соединений без разделки кромок, выполненных с конструктивным непроваром

9.4.1. Контроль осуществляют наклонными совмещенными ПЭП.

9.4.2. Односторонние соединения контролируют ПЭП с углом ввода 45–50°. При номинальной толщине привариваемого элемента менее 15 мм применяют ПЭП на частоту 4–6 МГц, при номинальной толщине привариваемого элемента от 15 до 99,9 мм — ПЭП на частоту 1,8–2,5 МГц, а при номинальной толщине привариваемого элемента от 100 мм — ПЭП на частоту 1,25–2,25 МГц. Двусторонние соединения контролируют ПЭП, выбранными по данным табл. 8.

9.4.3. Настройку глубиномера, ВРЧ, длительности развертки и чувствительности дефектоскопа производят согласно рекомендациям, изложенным в разд. 6. Настройку чувствительности выполняют способом 2.

9.4.4. Односторонние соединения контролируют однократно отраженным лучом, а двусторонние — прямым лучом (рис. 18).

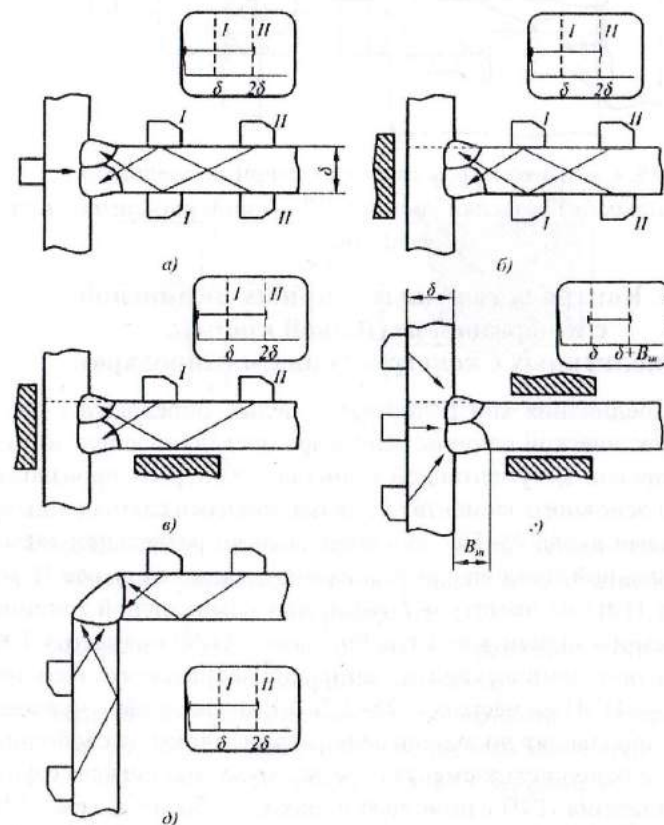
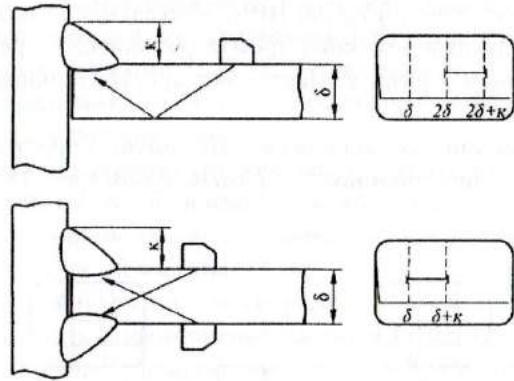


Рис. 17. Схемы контроля угловых и тавровых сварных соединений, выполненных без конструктивных непроваров:  
 I — зоны эхо-сигналов от дефектов





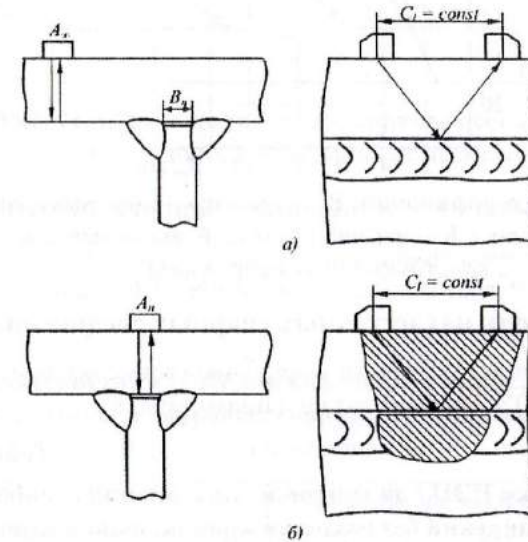
**Рис. 18.** Схемы контроля тавровых сварных соединений, выполненных без разделки кромок:  $\text{H}$  — зоны эхо-сигналов от дефектов

### 9.5. Контроль тавровых сварных соединений с К-образной разделкой кромок, выполненных с конструктивным непроваром

9.5.1. Соединения контролируют с целью определения соответствия фактической ширины непровара предельно допустимому конструкторской документацией значению. Контроль производят со стороны основного элемента двумя наклонными совмещенными ПЭП с углами ввода 45–50°, включенными по раздельной схеме. При номинальной толщине привариваемого элемента менее 15 мм применяют ПЭП на частоту 4–6 МГц, при номинальной толщине привариваемого элемента от 15 до 99,9 мм — ПЭП на частоту 1,8–2,5 МГц, а при номинальной толщине привариваемого элемента от 100 мм — ПЭП на частоту 1,25–2,25 МГц. Настройку чувствительности производят по эхо-сигналу, отраженному от свободной поверхности основного элемента по максимуму эхо-сигнала с фиксацией положения ПЭП с помощью планки, скобы и т.п. (рис. 19).

Браковочную чувствительность контроля определяют, как разницу показания аттенуатора, полученного при максимуме эхо-сигнала от свободной поверхности, и поправки, определяемой из графика на рис. 20 для нормативной ширины непровара. Сканирование

соединения осуществляют по поверхности основного элемента таким образом, чтобы совмещенная плоскость излучения-приема ПЭП была параллельной оси сварного шва.



**Рис. 19.** Схема контроля тавровых сварных соединений с К-образной разделкой, выполненных с конструктивным непроваром:

- а — настройка чувствительности; б — проведение контроля;
- $B_{н}$  — ширина непровара;
- $A_{∞}$  — максимальное значение амплитуды эхо-сигнала, отраженного от свободной поверхности основного элемента,
- $A_{н}$  — амплитуда эхо-сигнала от непровара

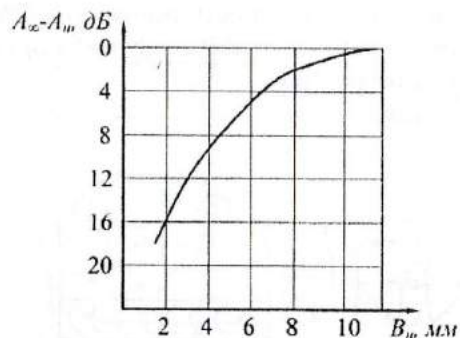


Рис. 20. Определение ширины  $B_n$  непровара в тавровых сварных соединениях с К-образной разделкой, выполненных с конструктивным непроваром

### 9.6. Контроль нахлесточных сварных соединений

9.6.1. Контроль осуществляют наклонными совмещенными ПЭП.

9.6.2. Выбор ПЭП производят по данным табл. 8.

Таблица 8

Характеристики ПЭП для контроля двусторонних тавровых сварных соединений без разделки кромок, выполненных с конструктивным непроваром, и нахлесточных сварных соединений

Номинальная толщина, мм	Частота, МГц	Угол ввода, град
От 5 до 14,9	4...6	45...50 (65...70)
От 15 до 99,9	1,8...2,5	45...50
От 100	1,25...2,25	45...50

**Примечание.** ПЭП с углами ввода, указанными в скобках, применяют, если величина катета шва не позволяет провести контроль корня шва.

9.6.3. Настройку глубиномера, ВРЧ, длительности развертки и чувствительности дефектоскопа производят согласно рекомендациям, изложенным в разд. 6. Настройку чувствительности выполняют способом 2.

9.6.4. Соединение контролируют по схемам, приведенным на рис. 21

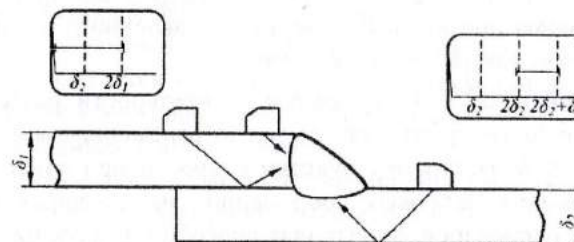


Рис. 21. Схемы контроля нахлесточных соединений:  
H — зоны эхо-сигналов от дефектов

### 9.7. Контроль сварных соединений трубчатых элементов

9.7.1. Контроль осуществляют наклонными совмещенными ПЭП.

9.7.2. Выбор ПЭП производят по данным табл. 9.

Таблица 9

Характеристики ПЭП для контроля угловых, стыковых, нахлесточных и тавровых сварных соединений трубчатых элементов

Номинальная толщина, мм	Частота, МГц	Угол ввода при контроле соединений, град		
		С, У, Т		Н, Т <sub>к</sub>
		ПЛ	ОЛ	
От 5 до 9,9	4...6	70...75	70...75	45...50 (60...65)
От 10 до 14,9	4...6	60...65 (70)	60...65 (70)	45...50
От 15 до 19,9	1,8...2,5	60...65	60...65	45...50
От 20 до 99,9	1,8...2,5	60...65	45...50	45...50
От 100	1,25...2,25	60...65	45...50	45...50

**Примечания:** 1. Символы С, У, Т, Н, Т<sub>к</sub> обозначают соответственно стыковое, угловое, тавровое без конструктивного непровара, нахлесточное, тавровое с конструктивным непроваром сварное соединение.

2. ПЛ и ОЛ — прямым и однократно отраженным лучом, соответственно.

3. Значения углов ввода, указанные в скобках, применяют, если при меньших значениях не обеспечивается прозвучивание корня шва.

4. Параметры ПЭП (угол ввода, стрела) следует выбирать из условия обеспечения прозвучивания всего наплавленного металла центральным лучом ультразвукового пучка.

9.7.3. Настройку ВРЧ, глубиномера, длительности развертки и чувствительности производят согласно рекомендациям, изложенным в разд. 6. Настройку чувствительности при контроле стыковых, угловых и тавровых соединений, выполненных без конструктивных непроваров, производят способом 1, а настройку чувствительности при контроле нахлесточных соединений и тавровых соединений, выполненных с конструктивными непроварами — способом 2.

9.7.4. Стыковые и нахлесточные соединения контролируют с обеих сторон шва. В случае, если конструкция соединения или основной металл одного из свариваемых элементов не позволяют провести контроль с обеих сторон шва (например, соединения труб с литыми деталями), допускается проведение контроля с одной стороны. Угловые и тавровые соединения контролируют только со стороны привариваемого элемента (рис. 22).

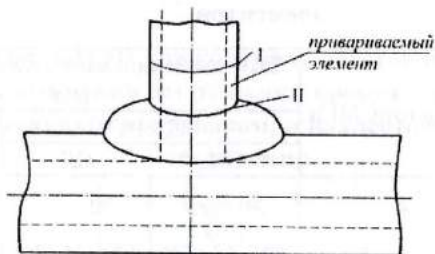


Рис. 22. Угловое соединение труб: I — граница зачищенной зоны (параллельно границе усиления); II — граница шва

9.7.5. Если внутренняя поверхность трубы растачивается для обеспечения возможности осуществления контроля однократно отраженным лучом, длина цилиндрической части расточки должна быть не менее:

$$\delta \operatorname{tg} \alpha + B_{\text{ш}} / 2 + 10 \text{ (мм)},$$

где:  $\delta$  — номинальная толщина сварного соединения;

$B_{\text{ш}}$  — ширина усиления шва;

$\alpha$  — угол ввода ПЭП, используемого при контроле однократно отраженным лучом.

Чистота обработки расточки должна быть не грубее Rz 40 мкм.

В случае невозможности выполнения расточки указанной длины, допускается контроль только прямым лучом, при условии озвучивания корня шва, о чем должна быть сделана соответствующая запись в журнале (заключении).

9.7.6. Контроль стыковых соединений труб без подкладных колец аналогичен контролю стыковых листовых соединений без подкладных пластин (п. 9.1), а контроль стыковых соединений трубных элементов с подкладными кольцами аналогичен контролю стыковых листовых соединений с подкладными пластинами (п. 9.2).

9.7.7. Контроль угловых, тавровых и нахлесточных сварных соединений трубных элементов аналогичен контролю угловых, тавровых и нахлесточных соединений листов (пп. 9.3, 9.4, 9.6).

## 9.8. Контроль околошовных зон и основного металла

9.8.1. Контроль околошовных зон и основного металла на наличие трещин.

9.8.1.1. Контроль осуществляют наклонными совмещенными ПЭП.

9.8.1.2. Выбор ПЭП производят по данным табл. 10.

Таблица 10

### Характеристики ПЭП для контроля околошовных зон и основного металла на наличие трещин

Номинальная толщина, мм	Частота, МГц	Угол ввода, град
От 5 до 14,9	4...6	45...50
От 15 до 99,9	1,8...2,5	45...50
От 100	1,25...2,25	45...50

9.8.1.3. Настройку глубиномера, ВРЧ, длительности развертки и чувствительности дефектоскопа производят согласно рекомендациям, изложенным в разд. 6. Настройку чувствительности выполняют способом 3.

9.8.1.4. Поиск трещин производят в соответствии с пп. 7.4.2.1—7.4.2.4.

9.8.2. Контроль околошовных зон и основного металла на наличие расслоений, закатов и неметаллических включений.

9.8.2.1. Контроль осуществляют прямыми РС и прямыми совмещенными ПЭП.

9.8.2.2. Выбор ПЭП производят по данным табл. 11.

Таблица 11

**Характеристики ПЭП для контроля околошовных зон и основного металла на наличие расслоений, закатов и неметаллических включений**

Номинальная толщина, мм	Частота, МГц	Тип ПЭП
От 5 до 14,9	4...6	Прямой РС
От 15 до 19,9	1,8...2,5	То же
От 20 до 99,9	1,8...2,5	Прямой совмещенный или прямой РС
От 100	1,25...2,25	Прямой совмещенный или прямой РС

9.8.2.3. Настройку глубиномера, ВРЧ, длительности развертки и чувствительности дефектоскопа производят согласно рекомендациям, изложенным в разделе 6. Настройку чувствительности выполняют способом 5.

9.8.2.4. Поиск расслоений, закатов и неметаллических включений производят в соответствии с п. 7.4.2.5.

### 9.9. Контроль клепаных и болтовых соединений

9.9.1. Контроль осуществляют наклонными совмещенными ПЭП.

9.9.2. Выбор ПЭП производят по данным табл. 12. При этом угол ввода выбирают исходя из толщины  $\delta$  контролируемого элемента, радиуса  $R$  головки заклепки (при контроле клепаных соединений), параметра  $K$  головки болта или гайки (при контроле болтовых соединений) и стрелы  $n$  преобразователя (рис. 11).

Таблица 12

**Характеристики ПЭП для контроля клепаных и болтовых соединений**

Номинальная толщина, мм	Частота, МГц	Угол ввода, град, при $(R + n)/S$ или $(K + n)/S$				
		До 1,00	Свыше 1,00 до 1,25	Свыше 1,25 до 1,70	Свыше 1,70 до 2,00	Свыше 2,00
От 5 до 14,9	4...6	45...50	50...60	60...65	65...70	70...75
От 15 до 99,9	1,8...2,5	45...50	50...60	60...65	65...70	70...75
От 100	1,25...2,25	45...50	50...60	60...65	65...70	70...75

9.9.3. Настройку глубиномера, ВРЧ, длительности развертки и чувствительности дефектоскопа производят согласно рекомендациям, изложенным в разд. 6. Настройку чувствительности выполняют способом 3.

9.9.4. Поиск трещин производят в соответствии с п. 7.4.3.

## 10. ОЦЕНКА РЕЗУЛЬТАТОВ КОНТРОЛЯ

### 10.1. Оценка результатов контроля при изготовлении, строительстве, монтаже, ремонте, реконструкции технических устройств, зданий и сооружений

10.1.1. Качество (состояние) проконтролированных объектов контроля оценивают по двухбалльной системе:

балл 1 — неудовлетворительное качество (состояние);

балл 2 — удовлетворительное качество (состояние).

10.1.2. Баллом 1 оценивают объекты контроля с дефектами:

амплитуды эхо-сигналов от которых превышают браковочный уровень чувствительности (в том числе эквивалентные площади которых превышают значения, указанные в табл.4);

условные протяженности которых превышают значения, указанные в табл. 4;

имеющими признаки трещин (ПРИЛОЖЕНИЕ 3).

10.1.3. Баллом 2 оценивают объекты контроля, в которых не обнаружены дефекты, амплитуда эхо-сигналов от которых превышает

браковочный уровень чувствительности, или не обнаружены дефекты, условные протяженности которых превышают значения, указанные в табл. 4.

10.1.4. Оценку качества (состояния) сварных соединений при контроле прямыми РС ПЭП производят по амплитуде эхо-сигнала (см. табл. 4).

10.1.5. Оценку качества (состояния) объекта контроля по условной высоте дефекта и (или) характеристикам формы и ориентации дефектов (ПРИЛОЖЕНИЕ 4) осуществляют в случаях, предусмотренных документацией на изготовление, строительство, ремонт, реконструкцию, эксплуатацию и техническое диагностирование (обследование) технических устройств, зданий и сооружений, или в других случаях в целях получения дополнительной информации о дефекте.

## **10.2. Оценка качества при эксплуатации, техническом диагностировании (обследовании) технических устройств, зданий и сооружений**

10.2.1. Качество (состояние) проконтролированных объектов контроля оценивают по трехбалльной системе:

балл 1 — неудовлетворительное качество (состояние);

балл 2 — удовлетворительное качество (состояние);

балл 3 — условно удовлетворительное качество (состояние).

10.2.2. Баллом 1 оценивают объекты контроля с дефектами, имеющими признаки трещин (ПРИЛОЖЕНИЕ 3).

10.2.3. Баллом 2 оценивают объекты контроля, в которых не обнаружены дефекты, амплитуда эхо-сигналов от которых превышает браковочный уровень, или не обнаружены дефекты, условные размеры которых превышают значения, указанные в табл. 4, 5.

10.2.4. Баллом 3 оценивают объекты контроля с дефектами, не имеющими признаки трещин, амплитуды эхо-сигналов от которых превышают браковочный уровень чувствительности и (или) условные размеры которых превышают нормы, указанные в табл. 4, 5. Объекты контроля, оцененные баллом 3, подлежат периодическому контролю. Срок следующего контроля назначается специалистами (экспертами), выполняющими техническое диагностирование (обследование) и не должен превышать срок следующего технического

диагностирования (обследования) технического устройства, здания, сооружения. В случае если амплитуда эхо-сигнала от дефекта при последующем контроле увеличилась на 4 дБ и более или условная протяженность дефекта увеличилась на 10 мм и более, объект контроля, содержащий дефект, оценивается баллом 1.

10.2.5. Оценку качества (состояния) объекта контроля по условной высоте дефекта и (или) характеристикам формы и ориентации дефектов (см. ПРИЛОЖЕНИЕ 4) осуществляют в случаях, предусмотренных документацией на изготовление, строительство, ремонт, реконструкцию, эксплуатацию и техническое диагностирование (обследование) технических устройств, зданий и сооружений, или в других случаях в целях получения дополнительной информации о дефекте.

10.2.6. Допускается определять допустимость выявленных дефектов по результатам оценки их опасности.

## **11. ОФОРМЛЕНИЕ РЕЗУЛЬТАТОВ КОНТРОЛЯ**

11.1. Результаты контроля каждого объекта контроля фиксируют в журналах и заключениях (протоколах).

11.2. Журнал является первичным документом, в котором фиксируют данные контроля. Сведения в журнал заносит оператор, выполнявший контроль.

Заключение является приемо-сдаточным документом. Его составляют как на одно, так и на группу объектов контроля.

11.3. В журнале и заключении указывают:

- наименование и адрес лаборатории, а также место проведения контроля, если оно не находится по адресу лаборатории;
- наименование и адрес заказчика (при необходимости);
- наименование и индекс изделия, тип сварного соединения, объем контроля, длина (площадь) проконтролированного участка;
- номер и дата записи в журнале контроля;
- номер и дата заключения;
- перечень НД, по которой выполнялся контроль и оценивалось качество (состояние) объектов контроля;
- тип и заводской номер дефектоскопа;
- тип и заводской номер ПЭП;
- непроконтролированные участки, подлежащие ультразвуковому контролю;

результаты контроля (для объектов контроля с неудовлетворительным качеством даются сведения об обнаруженных дефектах — количество, условные протяженности, координаты расположения; для объектов контроля с условно удовлетворительным качеством дополнительно указываются амплитуды эхо-сигналов от дефектов);

дата контроля;

фамилия, инициалы и подпись оператора, проводившего контроль;

уровень, номер квалификационного удостоверения, дата выдачи, наименование организации, выдавшей квалификационное удостоверение оператору, проводившему контроль;

фамилия, инициалы и подпись руководителя лаборатории неразрушающего контроля.

**Примечания:** 1. В журналах и заключениях могут быть приведены отклонения, дополнения или исключения, относящиеся к методике проведения контроля, а также сведения об условиях контроля, например, условиях окружающей среды.

2. Журнал должен быть прошнурован, иметь сквозную нумерацию страниц и скреплен подписью лица, ответственного за оформление документации. Исправления должны быть завизированы лицом, внесшим исправления.

3. Заключение должно иметь нумерацию страниц и указание общего числа страниц. К заключению при необходимости прилагается схема объекта контроля с указанием мест расположения выявленных дефектов (дефектограмма), а также эхограммы выявленных дефектов и настроек дефектоскопа.

11.4. Допускается производить сокращенное описание результатов контроля.

11.5. Формы журналов и заключений устанавливает организация, которая осуществляет контроль. Рекомендуемые формы журнала и заключения приведены в ПРИЛОЖЕНИЯХ 8, 9.

11.6. Правильность оформления журналов и заключений контролирует лицо, имеющее уровень квалификации не ниже II, ответственное за оформление документации.

11.7. Журналы или копии заключений хранятся в течение всего срока эксплуатации объекта контроля.

## 12. ТРЕБОВАНИЯ БЕЗОПАСНОСТИ

12.1. При проведении работ по ультразвуковому контролю оператор должен руководствоваться ГОСТ 12.1.001, ГОСТ 12.2.003, ГОСТ 12.3.002, СНиП 12-03-2001, СНиП 12-04-2002, Правилами технической эксплуатации электроустановок потребителей, Правилами по охране труда при эксплуатации электроустановок и ПОТ РМ-016-2001. РД 153-34.0-03.150-00.

12.2. Уровень шума, создаваемый на рабочем месте оператора, не должен превышать норм, допустимых по ГОСТ 12.1.003.

12.3. При организации работ по контролю должны соблюдаться требования пожарной безопасности по ГОСТ 12.1.004.

12.4. При выполнении ультразвукового контроля должны соблюдаться требования СанПиН 2.2.4/2.1.8.582-96.

12.5. Перед допуском к проведению контроля все лица, участвующие в его выполнении, проходят инструктаж по безопасным приемам выполнения работ с регистрацией в журнале по установленной форме. Инструктаж должен проводиться периодически в сроки, установленные приказом по организации (предприятию). Должно быть назначено лицо, ответственное за соблюдение правил безопасности.

12.6. В случае выполнения контроля на высоте, внутри технических устройств (аппаратов) и в стесненных условиях специалисты, выполняющие контроль, должны пройти дополнительный инструктаж по охране труда согласно положению, действующему в организации (на предприятии).

12.7. Запрещается работа на неустойчивых конструкциях и в местах, где возможно повреждение проводки электропитания дефектоскопов.

12.8. Подключение дефектоскопов к сети переменного тока осуществляют через розетки, оборудованные защитным контактом в соответствии с требованиями Правилами устройства электроустановок на специально оборудованных постах. При отсутствии на рабочем месте стационарных розеток подключение дефектоскопа к электрической сети проводит электротехнический персонал с соответствующей группой допуска по электробезопасности. Требования к подключению дефектоскопов должны соответствовать Правилам устройства электроустановок.

12.9. Дефектоскопы с сетевым питанием, относящиеся к I классу защиты от поражения электрическим током, должны иметь исправную цепь заземления между корпусом дефектоскопа и заземляющим контактом штепсельной вилки (шиной заземления). Заземление производится гибким медным проводом сечением не менее 2,5 мм<sup>2</sup>.

12.10. Проведение контроля внутри сосудов (аппаратов) допускается только при автономном питании или с использованием сети переменного тока с напряжением не более 12 В.

12.11. Рабочее место выполняющего контроль оператора должно быть удалено от сварочных постов и защищено от лучистой энергии сварочной дуги.

### ТЕРМИНЫ И ИХ ОПРЕДЕЛЕНИЯ

Настоящие методические рекомендации базируются на терминах и их определениях, приведенных в ГОСТ 5577, ГОСТ Р ИСО 6520-1, ГОСТ 22727, ГОСТ 23829, ГОСТ Р 55724, а также используются следующие термины и их определения:

**Конструктивный непровар** — непровар, наличие которого предполагается конструкцией сварного соединения;

**Номинальная толщина** — толщина основного металла, указанная в чертеже без учета допусков;

**Привариваемый элемент** — элемент в тавровом или угловом соединении, торец которого примыкает под углом и приварен к боковой поверхности другого элемента;

**Объект контроля** — металлическая конструкция, деталь, полуфабрикат, заготовка, материал, их элемент;

**Основной элемент в тавровом или угловом соединении** — элемент в тавровом или угловом соединении, к боковой поверхности которого примыкает под углом и приварен торцевой поверхностью другой элемент.

ПРИЛОЖЕНИЕ 2  
(справочное)

**ПЕРЕЧЕНЬ НОРМАТИВНЫХ ТЕХНИЧЕСКИХ  
ДОКУМЕНТОВ, ССЫЛКИ НА КОТОРЫЕ ПРИВЕДЕНЫ В  
МЕТОДИЧЕСКИХ РЕКОМЕНДАЦИЯХ**

1. ПБ 03-372-00 Правила аттестации и основные требования к лабораториям неразрушающего контроля.
2. ПБ 03-440-02 Правила аттестации персонала в области неразрушающего контроля.
3. Правила устройства электроустановок.
4. Правила технической эксплуатации электроустановок потребителей.
5. Правила по охране труда при эксплуатации электроустановок.
6. ПОТ РМ-016-2001. РД 153-34.0-03.150-00 Межотраслевые правила по охране труда (правилами безопасности) при эксплуатации электроустановок.
7. ГОСТ 12.1.001-89. Система стандартов безопасности труда. Ультразвук. Общие требования безопасности.
8. ГОСТ 12.2.003-91 Система стандартов безопасности труда. Оборудование производственное. Общие требования.
9. ГОСТ 12.3.002-75\* Система стандартов безопасности труда. Процессы производственные. Общие требования безопасности.
10. ГОСТ 12.3.002-75\* Система стандартов безопасности труда. Процессы производственные. Общие требования безопасности.
11. ГОСТ 12.1.003-83 Система стандартов безопасности труда. Шум. Общие требования безопасности.
12. ГОСТ 12.1.004-91 Система стандартов безопасности труда. Пожарная безопасность. Общие требования.
13. СанПиН 2.2.4/2.1.8.582-96 Гигиенические требования при работах с источниками воздушного и контактного ультразвука промышленного, медицинского и бытового назначения санитарные правила и нормы.
14. ГОСТ 2789-73. Шероховатость поверхности. Параметры и характеристики.
15. ГОСТ Р ИСО 5577-2009. Контроль неразрушающий. Ультразву-

- ковой контроль. Словарь.
16. ГОСТ 18576-96. Контроль неразрушающий. Рельсы железнодорожные. Методы ультразвуковые.
  17. ГОСТ 20415-82. Контроль неразрушающий. Методы акустические. Общие положения.
  18. ГОСТ 22727-88. Прокат листовой. Методы ультразвукового контроля.
  19. ГОСТ 23829-85. Контроль неразрушающий акустический. Термины и определения.
  20. ГОСТ 25347-2013. Основные нормы взаимозаменяемости. Характеристики изделий геометрические. Система допусков на линейные размеры. Ряды допусков, предельные отклонения отверстий и валов.
  21. ГОСТ 26266-90. Контроль неразрушающий. Преобразователи ультразвуковые. Общие технические требования.
  22. ГОСТ Р 55724-2013. Контроль неразрушающий Соединения сварные. Методы ультразвуковые.
  23. ГОСТ Р ИСО 6520-1-2012 Сварка и родственные процессы. Классификация дефектов геометрии и сплошности в металлических материалах. Часть 1. Сварка плавлением.
  24. ИСО 2400:2012 Неразрушающий контроль. Ультразвуковой контроль. Технические условия для калибровочного блока № 1.
  25. ИСО 7963:2006 Неразрушающий контроль. Ультразвуковой контроль. Технические условия для калибровочного блока № 2.
  26. ИСО 17640:2010 Неразрушающий контроль сварных соединений. Ультразвуковой контроль. Методики, уровни контроля и оценка результатов.
  27. 2010 ИСО 23279 Неразрушающий контроль сварных соединений. Ультразвуковой контроль. Описание индикаций в сварных соединениях.
  28. РД 34.17.302-97 (ОП 501 ЦД-97) Котлы паровые и водогрейные. Трубопроводы пара и горячей воды, сосуды. Сварные соединения. Контроль качества. Ультразвуковой контроль. Основные положения.
  29. РД РОСЭК-001-96 Машины грузоподъемные. Конструкции металлические. Контроль ультразвуковой. Основные положения.



ПРИЛОЖЕНИЕ 3  
(обязательное)

КАЧЕСТВЕННЫЕ ПРИЗНАКИ ВЫЯВЛЯЕМЫХ  
ДЕФЕКТОВ И ПОМЕХ

3.1. При проведении контроля необходимо учитывать ряд качественных признаков, позволяющих идентифицировать выявляемые дефекты и помехи.

3.2. Внутренние трещины в сварных швах, как правило, располагаются в средней зоне валика наплавленного металла, что позволяет идентифицировать характер обнаруженного дефекта путем измерения его координат. Кроме того, необходимо для оценки типа обнаруженного дефекта, как трещиноподобного, проводить измерение угла  $J$  поворота ПЭП между крайними положениями, при которых максимальная амплитуда эхо-сигнала от края выявленного дефекта уменьшается в 2 раза (на 6 дБ) по отношению к максимальной амплитуде  $A_{max}$  эхо-сигнала (рис. 3.1). Если  $J < 45^\circ$ , то обнаруженный дефект относят к трещиноподобным. Данные признаки могут быть использованы при контроле стыковых соединений.

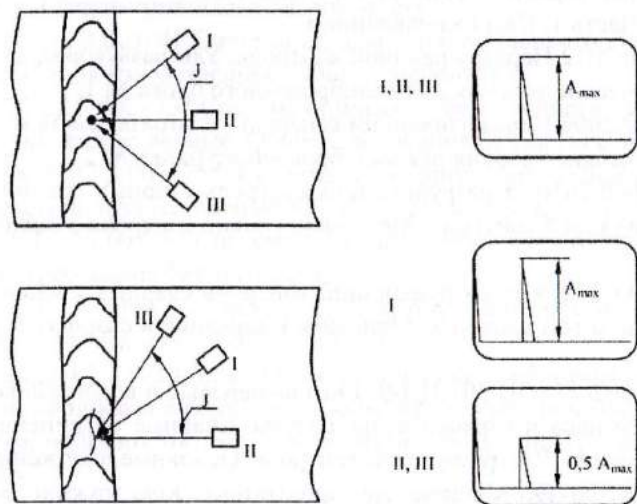


Рис. 3.1. Определение типа обнаруженного дефекта

3.3. Признаком обнаружения поверхностных трещин в наплавленном металле сварного соединения является значительное (от 2 дБ) реагирование эхо-сигнала на экране дефектоскопа на прощупывание в месте отражения ультразвукового луча (рис. 3.2). При этом амплитуда эхо-сигнала должна превышать браковочный уровень, контролируемый участок шва должен вызывать сомнения и по результатам контроля внешним осмотром.

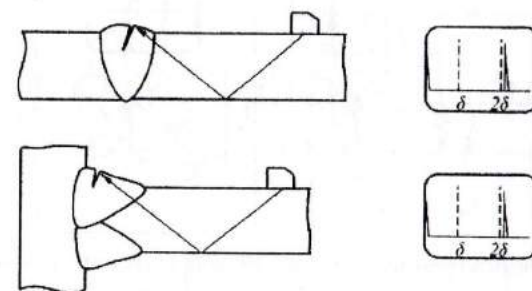
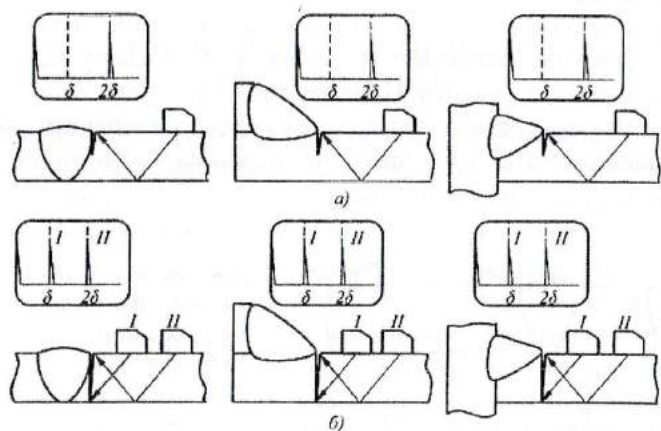


Рис. 3.2. Выявление поверхностных трещин в наплавленном металле:

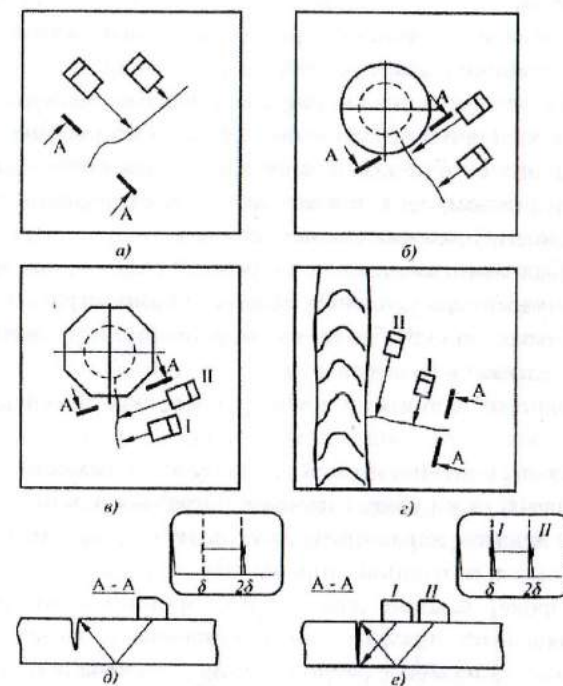
$\delta$  – положение эхо-сигнала при озвучивании зарубки прямым лучом,  
 $2\delta$  – положение эхо-сигнала при озвучивании зарубки однократно отраженным лучом

3.4. Признаком обнаружения поверхностных трещин в местах перехода от наплавленного металла к основному является превышение эхо-сигнала на месте расположения эхо-сигнала от зарубки, озвученной однократно отраженным лучом (от «верхней» зарубки), браковочного уровня чувствительности (рис. 3.3. а). При этом в озвучиваемом месте не должно быть подрезов. Для сквозной трещины характерно появление эхо-сигналов при перемещении ПЭП перпендикулярно шву на месте расположения эхо-сигнала от зарубки, озвученной прямым лучом (от «нижней» зарубки), и на месте расположения эхо-сигнала от зарубки, озвученной однократно отраженным лучом (от «верхней» зарубки) (рис. 3.3. б).



**Рис. 3.3.** Выявление трещин в местах перехода от наплавленного металла к основному:  $\delta$  – положение эхо-сигнала при озвучивании зарубки прямым лучом,  $2\delta$  – положение эхо-сигнала при озвучивании зарубки однократно отраженным лучом

3.5. Признаком обнаружения поверхностных трещин в основном металле (рис. 3.4. а), клепанных (рис. 3.4. б), болтовых соединениях (рис. 3.4. в) и поперечных трещин в околошовных зонах (рис. 3.4. г) является превышение эхо-сигнала на месте расположения эхо-сигнала от зарубки, озвученной однократно отраженным лучом, браковочного уровня чувствительности (рис. 3.4. д). Для сквозной трещины характерно появление эхо-сигналов при перемещении ПЭП перпендикулярно шву в местах расположения эхо-сигналов от зарубок, озвученных прямым и однократно отраженным лучами (рис. 3.4. е)



**Рис. 3.4.** Выявление трещин в основном металле возле отверстия в клепаном или болтовом соединении и околошовной зоне  $\delta$  – положение эхо-сигнала при озвучивании зарубки прямым лучом,  $2\delta$  – положение эхо-сигнала при озвучивании зарубки однократно отраженным лучом

3.5. Поры и неметаллические (шлаковые) включения характеризуются наличием на экране дефектоскопа импульсов, быстро исчезающих и появляющихся вновь при незначительных смещениях ПЭП. Скопления пор или неметаллических включений дают на экране один эхо-сигнал или группу близко расположенных эхо-сигналов.

3.6. Особенности контроля стыковых сварных соединений без подкладных пластин

3.6.1. Спецификой контроля стыковых сварных соединений без подкладных пластин является наличие эхо-сигналов от неровностей формирования внутреннего усиления шва и смещения кромок.

3.6.2. Внутреннее усиление шва отличают от дефекта по следующим признакам:

усиление обычно выявляют при меньшем расстоянии между ПЭП и швом, чем при выявлении дефектов;

эхо-сигналы от усиления имеют различные координаты и различные амплитуды при прозвучивании с разных сторон шва;

эхо-сигнал на месте расположения эхо-сигнала от зарубки, озвученной прямым лучом, является эхо-сигналом от дефекта (эхо-сигнал от внутреннего усиления смещен вправо).

3.6.3. В швах, выполненных двусторонней сваркой, как правило, сигналы от внутреннего усиления меньше по амплитуде, чем в односторонних швах, за счет более плавных очертаний усиления и к тому же они дальше по развертке.

3.6.4. Смещение кромок отличают от дефекта по следующим признакам:

эхо-сигнал от смещения кромок располагается на месте расположения эхо-сигнала от зарубки, озвученной прямым лучом;

смещение кромок характеризуется наличием эхо-сигнала при прозвучивании только с одной стороны шва.

3.6.5. Непровар в корне шва в односторонних стыковых соединениях выявляется прямым лучом и максимум эхо-сигнала от него располагается на месте расположения эхо-сигнала от зарубки, озвученной прямым лучом, (рис. 3.5. а). При толщинах до 6 мм, вследствие деформации (подтягивания) соединения, эхо-сигнал от непровара может быть смещен влево (рис. 3.5. б). В двусторонних соединениях непровар в корне шва может быть выявлен, как прямым, так и однократно отраженными лучами (рис. 3.5. в). При этом, максимум эхо-сигнала от непровара располагается примерно на середине расстояния от зондирующего импульса до места расположения эхо-сигнала от зарубки, озвученной прямым лучом, при контроле прямым лучом или примерно на середине расстояния от места расположения эхо-сигнала от зарубки, озвученной прямым лучом, до места расположения эхо-сигнала от зарубки, озвученной однократно отраженным лучом, при контроле однократно отраженным лучом. В двусторонних соединениях непровары в корне шва выявляются значительно хуже, чем в односторонних.

3.6.6. Односторонний непровар (несплавление) в стыковых сварных соединениях, выполненных с разделкой кромок, характеризу-

ется появлением одиночного отраженного сигнала с координатами, соответствующими расположению его по одной из границ линий сплавления. Со стороны наплавленного металла (I положение ПЭП на рис. 3.6. а) непровар характеризуется значительными неровностями, что способствует формированию эхо-сигнала большой амплитуды. При прозвучивании со стороны основного металла (II положение ПЭП) механически обработанная и неславившаяся кромка почти зеркально отражает ультразвуковые волны. Эхо-сигнал может появляться лишь от отдельных оплавленных участков. Наиболее уверенно односторонний непровар вблизи поверхности выявляется при контроле с противоположной стороны (III положение ПЭП) или, при контроле однократно отраженным лучом (IV положение ПЭП).

Двусторонний непровар характеризуется тем, что при I положении ПЭП (рис. 3.6 б) на экране дефектоскопа могут появиться одновременно два сигнала, соответствующие отражению ультразвуковых волн от непровара по обеим кромкам сварного шва. При II положении ПЭП (рис. 3.6. б) ультразвуковые волны отражаются только от ближайшего непровара.

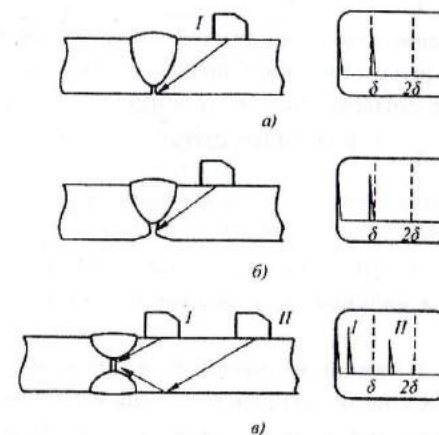
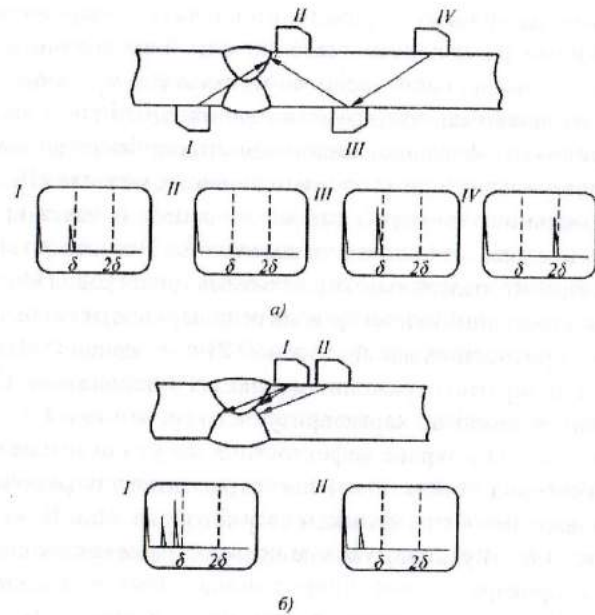


Рис. 3.5. Выявление непроваров в корне швов односторонних (а, б) и двусторонних (в) стыковых соединений  $\delta$  – положение эхо-сигнала при озвучивании зарубки прямым лучом,  $2\delta$  – положение эхо-сигнала при озвучивании зарубки однократно отраженным лучом



**Рис. 3.6.** Выявление непроваров (несплавлений) по кромкам  
 $\delta$  — положение эхо-сигнала при озвучивании зарубки прямым лучом,  
 $2\delta$  — положение эхо-сигнала при озвучивании зарубки однократно  
отраженным лучом

3.7. Особенности контроля стыковых сварных соединений с подкладными пластинами.

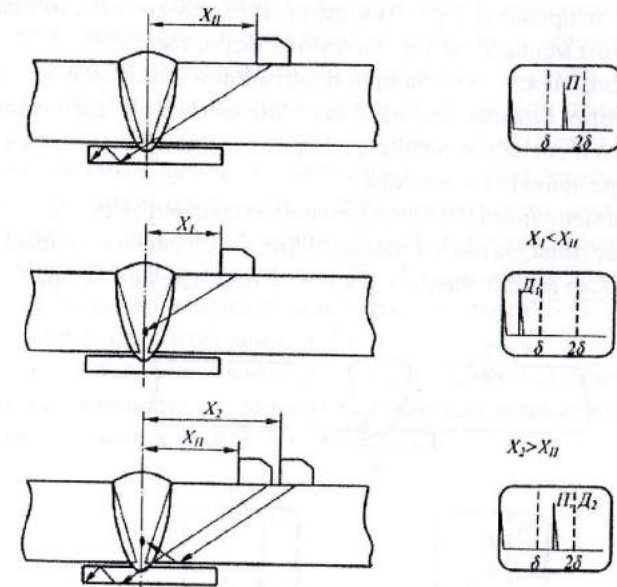
3.7.1. Спецификой контроля сварных соединений с подкладными пластинами является наличие стабильного эхо-сигнала от подкладной пластины.

3.7.2. Непровар в корне шва выявляется прямым лучом и максимум эхо-сигнала от него располагается на месте расположения эхо-сигнала от зарубки, озвученной прямым лучом. При этом отсутствует эхо-сигнал от подкладной пластины.

3.7.3. Дефекты, расположенные выше корня шва, могут быть выявлены прямым или однократно отраженным лучом. В последнем случае время прихода сигналов от подкладной пластины и дефекта может быть одинаковым. Для того, чтобы различить эхо-сигналы,

необходимо измерить линейкой расстояние  $X_{II}$ ,  $X_1$ ,  $X_2$  (рис. 3.7). Сигнал от подкладной пластины появляется при меньшем расстоянии между швом и ПЭП, чем сигнал от дефекта, расположенного выше корня шва.

3.7.4. Непровар (несплавление), расположенный выше корневых слоев сварного шва, не экранирует отражение от подкладной пластины. На экране, при прозвучивании с обеих сторон шва, возникают сигналы от непроваров и подкладной пластины.



**Рис. 3.7.** Схема обнаружения подкладной пластины и надкорневого дефекта:

$X_{II}$ ,  $X_1$ ,  $X_2$  — расстояния между серединой шва и передней гранью ПЭП; П — сигнал от подкладной пластины;  
 $D_1$ ,  $D_2$  — сигналы от надкорневого дефекта, обнаруженного прямым и однократно отраженным лучом

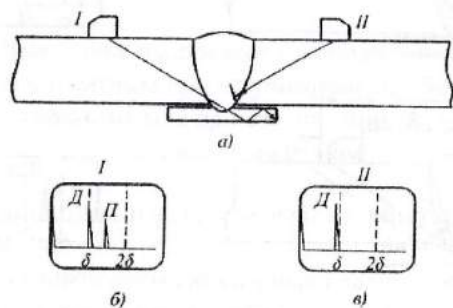
3.7.5. Трещины в корне шва, как правило, начинаются от зазора, образованного кромкой стыкуемого листа и подкладной пластины (рис. 3.8). Трещины частично или полностью экранируют сигнал от подкладной пластины при контроле со стороны того стыкуемого

элемента у кромки которого она берет свое начало. При контроле с противоположной стороны трещина не экранирует подкладную пластину и на экране дефектоскопа появляются два сигнала — от трещины и от подкладной пластины. Трещины с этой стороны выявляются значительно хуже, а при незначительной высоте могут совсем не выявляться. Кроме того, при контроле необходимо учитывать возможность наличия трещин, имеющих признаки пп. 3.2-3.4.

3.7.6. Прожог подкладной пластины характеризуется тем, что на экране дефектоскопа левее сигнала от подкладной пластины появляется сигнал от прожога. При этом амплитуда эхо-сигнала от пластины с прожогом меньше, чем от пластины без прожога.

3.7.7. Зазор между подкладной пластиной и основным металлом сопровождается появлением на экране дефектоскопа сигнала в том же месте, что и сигнал от дефекта в корне шва. Отличительным признаком зазора является следующее.

При перемещении ПЭП к шву сначала появляется сигнал от подкладной пластины, затем от зазора. При этом, сигнал от пластины имеет такую же амплитуду, как и в месте шва, где нет зазора.



**Рис. 3.8.** Схема обнаружения трещины в корне шва:

*a* — схема обнаружения трещины;

*б* — сигналы на экране дефектоскопа при I положении ПЭП;

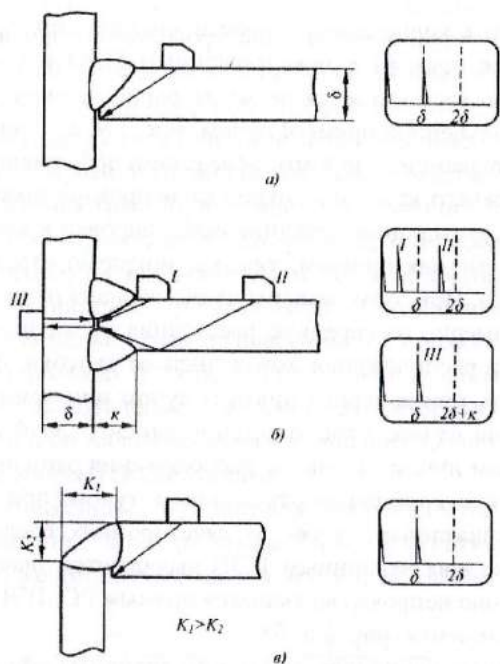
*в* — сигнал на экране дефектоскопа при II положении ПЭП;

Д — сигнал от дефекта; П — сигнал от подкладной пластины

3.8. Особенности контроля угловых и тавровых сварных соединений, выполненных без конструктивных непроваров.

3.8.1. Непровар в корне шва в односторонних сварных соединениях, выявляется прямым лучом наклонным ПЭП и максимумом эхо-сигнала от него располагается на месте расположения эхо-сигнала от зарубки, озвученной прямым лучом (рис. 3.9. а). При толщине привариваемого элемента до 6 мм, вследствие деформации (подтягивания) его нижнего края, эхо-сигнал от непровара может быть смещен влево. В двусторонних соединениях непровар в корне шва может быть выявлен, как прямым, так и однократно отраженным лучами (рис. 3.9. б). При этом, максимум эхо-сигнала от непровара располагается примерно на середине расстояния от зондирующего импульса до места расположения эхо-сигнала от зарубки, озвученной прямым лучом, при контроле прямым лучом или примерно на середине расстояния от места расположения эхо-сигнала от зарубки, озвученной прямым лучом, до места расположения эхо-сигнала от зарубки, озвученной однократно отраженным лучом, при контроле однократно отраженным лучом. В двусторонних соединениях непровары в корне шва наклонным ПЭП выявляются значительно хуже. Более уверенно непровар выявляется прямым РС- ПЭП со стороны основного элемента (рис. 3.9. б).

3.8.2. В угловых соединениях, у которых элементы свариваются торцевыми поверхностями, непровар в корне шва выявляется со стороны меньшего катета (рис. 3.9. в).



**Рис. 3.9.** Выявление непроваров в корне швов угловых и тавровых сварных соединений, выполненных без конструктивных непроваров

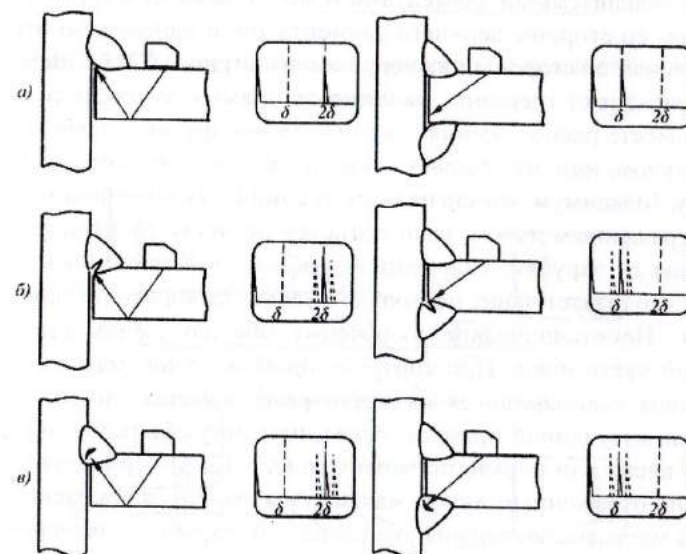
3.9. Особенности контроля тавровых сварных соединений без разделки кромок, выполненных с конструктивным непроваром.

3.9.1. При контроле односторонних соединений максимум эхо-сигнала от непровара в корне шва располагается на месте расположения эхо-сигнала от зарубки, озвученной однократно отраженным лучом, а при контроле двусторонних соединений — на месте расположения эхо-сигнала от зарубки, озвученной прямым лучом (рис. 3.10. а).

3.9.2. Внутренние трещины, как правило, начинаются от зазора между основным и привариваемым элементами. Максимум эхо-сигналов от трещин могут быть несколько смещены влево или вправо относительно места расположения эхо-сигнала от зарубки, озвученной однократно отраженным лучом (при контроле од-

носторонних соединений) или места расположения эхо-сигнала от зарубки, озвученной прямым лучом (при контроле двусторонних соединений) (рис. 3.10. б).

3.9.3. Неметаллические включения обычно располагаются в корневой части шва и расположение максимумов эхо-сигналов от них на экране дефектоскопа аналогично расположению максимумов эхо-сигналов от трещин в корне шва (рис. 3.10. в).



**Рис. 3.10.** Выявление дефектов в корне швов тавровых сварных соединений, выполненных без разделки кромок, выполненных с конструктивным непроваром

3.10. Особенности контроля нахлесточных сварных соединений

3.10.1. Спецификой контроля нахлесточных соединений является наличие эхо-сигналов от поверхности шва при контроле со стороны верхнего элемента. При перемещении ПЭП от шва относительно положения, при котором производилось озвучивание корня шва, между местом расположения эхо-сигнала от зарубки, озвученной прямым лучом, и местом расположения эхо-сигнала от зарубки, озвученной

однократно отраженным лучом, появляется эхо-сигнал, соответствующий отражению от поверхности шва (рис. 3.11). Сигнал-помеха практически не прощупывается.

3.10.2. Непровары в корне шва могут быть выявлены только прямым лучом со стороны верхнего элемента. Максимумы эхо-сигналов от непроваров располагаются на месте расположения эхо-сигналов от зарубок, озвученных прямым лучом (рис. 3.12. а).

3.10.3. Внутренние трещины, как правило, начинаются от зазора между свариваемыми элементами и могут выявляться, как прямым лучом со стороны верхнего элемента так и однократно отраженным лучом со стороны нижнего элемента (рис. 3.12. б). Максимум эхо-сигнала от трещины, выявленной прямым лучом, располагается на месте расположения эхо-сигнала от зарубки, озвученной прямым лучом, или, что бывает чаще, несколько смещается влево по экрану. Максимум эхо-сигнала от трещины, выявленной однократно отраженным лучом, располагается на месте расположения эхо-сигнала от зарубки, озвученной однократно отраженным лучом, или, что бывает чаще, несколько смещается вправо по экрану.

3.10.4. Неметаллические включения обычно располагаются в корневой части швов. При контроле прямым лучом максимумы эхо-сигналов располагаются на месте расположения эхо-сигнала от зарубки, озвученной прямым лучом, или могут быть несколько смещены влево или вправо по экрану (рис. 3.12. в). При контроле однократно отраженным лучом максимумы эхо-сигналов располагаются на месте расположения эхо-сигнала от зарубки, озвученной однократно отраженным лучом, или могут быть несколько смещены влево или вправо по экрану.

3.11. Особенности контроля сварных соединений трубчатых элементов

3.11.1. Контроль стыковых соединений труб без подкладных колец аналогичен контролю стыковых листовых соединений без подкладных пластин (п. 3.6), а контроль стыковых соединений трубчатых элементов с подкладными кольцами аналогичен контролю стыковых листовых соединений с подкладными пластинами (п. 3.7).

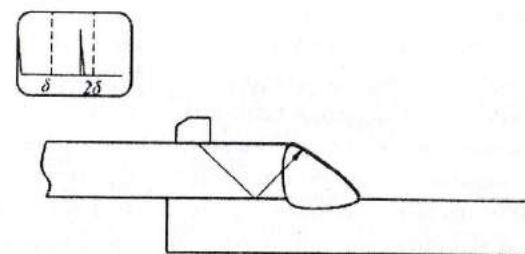


Рис. 3.11. Эхо-сигнал от поверхности шва нахлесточного соединения

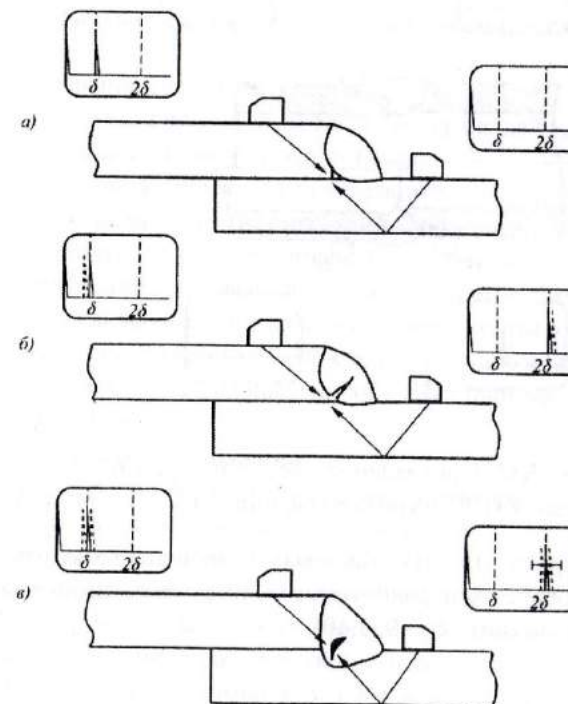


Рис. 3.12. Выявление дефектов в корне швов нахлесточных соединений

## КЛАССИФИКАЦИЯ ДЕФЕКТОВ В СВАРНЫХ СОЕДИНЕНИЯХ

### 4.1. Область применения

Данная процедура предусматривает классификацию внутренних дефектов в сварных соединениях на плоскостные или неплоскостные. Процедура может быть использована также для классификации дефектов, вышедших на поверхность после удаления усиления сварного шва. При данной классификации используются положения ИСО 23279.

### 4.2. Общие принципы

Классификация дефектов основана на анализе следующих показателей:

- использованной технологии сварки;
- положения эхо-сигнала от дефекта на экране дефектоскопа;
- максимальной амплитуды эхо-сигнала;
- направленности отражения ультразвукового луча от дефекта;
- эхостатический образ (А-скан) индикации от дефекта;
- эходинамический образ индикации от дефекта.

Для получения достоверного заключения процесс классификации должен включать оценку каждого из показателей в совокупности с остальными показателями. Блок-схема процедуры классификации внутренних дефектов в сварных соединениях приведена на рис. 4.1.

### 4.3. Критерии

#### 4.3.1. Основные положения

Классификацию дефектов выполняют последовательным применением следующих независимых критериев:

- амплитуда эхо-сигнала;
- направленная отражательная способность;
- эхостатический образ (А-скан) индикации от дефекта;
- эходинамический образ индикации от дефекта.

Данные критерии применяют при использовании процедуры, представленной на блок-схеме (Приложение 4.1).

Рекомендуется, чтобы для обнаружения дефектов и для их классификации, использовались одни и те же ПЭП. Несколько порогов чувствительности дефектоскопа определяются в децибелах посред-

3.11.2. Смещение кромок стыкуемых труб характеризуется следующими признаками:

эхо-сигналы от смещения кромок из-за разностенности стыкуемых труб располагается там же, где и корневые дефекты;

при смещении кромок из-за разностенности стыкуемых труб эхо-сигнал обнаруживается при прозвучивании только с одной стороны шва по всему периметру или большей части периметра;

смещение кромок из-за несоосности стыкуемых труб сопровождается появлением эхо-сигналов при прозвучивании с разных сторон шва в диаметрально противоположных точках (рис. 3.13).

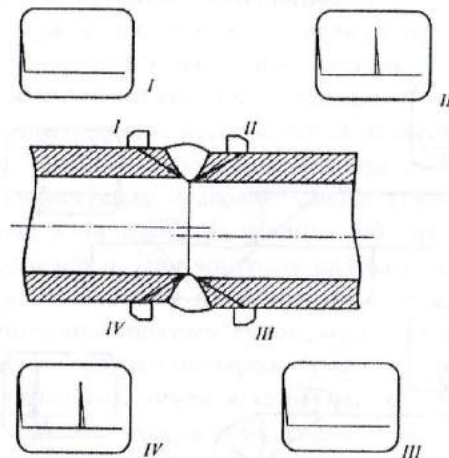


Рис. 3.13. Определение смещения кромок:

I-IV — положения ПЭП и соответствующие им осциллограммы

3.11.3. Контроль угловых, тавровых и нахлесточных трубных элементов аналогичен контролю угловых, тавровых и нахлесточных соединений листов (п.п. 3.8, 3.9, 3.10).



ством сравнения с АРД диаграммой или сравнением между максимальными амплитудами эхо-сигнала от дефекта, когда прозвучивание выполнено с различных направлений.

Пороги чувствительности дефектоскопа для различных этапов в процедуре, представляемой блок-схемой (см. рис. 4.1), приведены в табл. 4.1.

В соответствии с блок-схемой процедура классификации дефектов включает пять этапов:

а) этап 1: для индикаций с очень низкими амплитудами эхо-сигналов классификация дефектов не проводится;

б) этап 2: классифицировать все дефекты с высокой амплитудой эхо-сигналов как плоскостные;

в) этап 3: в первую очередь классифицировать дефект как несплавление;

г) этап 4: в первую очередь классифицировать дефект как включение;

д) этап 5: в первую очередь классифицировать дефект как трещину.

**Примечание.** Индикации в результате комбинации включения и несплавления классифицируются как плоскостные с использованием процедуры блок-схемы. Пример этого типа дефекта представлен на рис. 4.2.

#### 4.3.2. Критерии, основанные на амплитуде эхо-сигнала (этапы 1 и 2)

##### 4.3.2.1. Низкие амплитуды (этап 1)

Дефект с амплитудой эхо-сигнала ниже, чем контрольный уровень (порог  $T_1$  в табл. 4.1), не является существенным и не оценивается.

Если определено документацией для специальных применений величина  $T_1$  может быть понижена.

##### 4.3.2.2. Высокие амплитуды (этап 2)

Дефект с амплитудой эхо-сигнала, которая, по крайней мере, равна опорному уровню плюс 6 дБ (порог  $T_2$  в табл. 4.1), относят к плоскостным.

#### 4.3.3. Критерий направленной отражательной способности (этап 3)

##### 4.3.3.1. Применение, основанное на длине индикации

Этап 3 процедуры оценки по блок-схеме должен быть применен только к тем индикациям, длины которых превышают специфицированную длину  $L_{\text{спец}}$ :

$\delta$  для диапазона толщины  $8 \text{ мм} \leq \delta \leq 15 \text{ мм}$ ;

$\delta/2$  или 15 мм, в зависимости от того какой размер из них больше, для толщин более 15 мм.

Для индикаций, длины которых не превышают указанную специфицированную длину  $L_{\text{спец}}$ , выполняют переход к этапу 4.

##### 4.3.3.2. Условия применения

Используют следующие условия применения:

а) сравниваемые эхо-сигналы должны быть получены от одного и того же отражателя;

б) сравнение должно выполняться в положении, где амплитуда эхо-сигнала  $A_{\text{max}}$  является максимальной для индикации;

в) когда используют прямой и наклонный ПЭП, их частоты должны быть выбраны так, чтобы длины излучаемых ультразвуковых волн были одинаковы (например, 4 МГц для продольных волн и 2 МГц для поперечных волн);

г) когда используют два или больше наклонных ПЭП, разница между номинальными углами ввода должна быть равна или больше  $10^\circ$ ;

д) если сравнивают сигналы, проходящие через шов и проходящие только через основной металл, необходимо учитывать ослабление сигнала в металле шве.

##### 4.3.3.3. Применение критерия

Сравнивают самую большую амплитуду эхо-сигнала  $A_{\text{max}}$  при изменении угла прозвучивания с минимальной амплитудой эхо-сигнала  $A_{\text{min}}$ , полученных со всех других направлений.

Чтобы удовлетворить критерию направленности отражения должны быть выполнены следующие условия одновременно:

а)  $A_{\text{max}}$  больше или равно порогу  $T_3$  (опорный уровень минус 6 дБ);

б) модуль разницы амплитуд эхо-сигналов от индикации  $|A_{\text{max}} - A_{\text{min}}|$  по крайней мере с двух различных направлений должен быть:

1) 9 дБ с использованием только наклонных ПЭП (поперечные волны), или

2) 15 дБ с использованием одного наклонного ПЭП, генерирующего поперечные волны, и одного прямого ПЭП, генерирующего продольные волны.

Показатели направленного отражения зависят от угла ввода и условий прозвучивания (прозвучивание прямым или однократно отраженным лучом).

Примеры различных направлений прозвучивания приведены на рис. 4.3 (Приложение 4.2).

Пример применения данного критерия приведен на рис. 4.4 (см. Приложение 4.2).

#### **4.3.4. Критерий по эхостатическому образу (этап 4)**

На данном этапе эхостатический образ индикации (т.е. А-скан) сравнивают с индикацией, полученной от опорного отражателя (бокового цилиндрического отверстия диаметром 3 мм).

Если эхостатический образ является единственным и гладким, индикацию классифицируют как неплоскостную.

Если эхостатический образ не является ни единственным, ни гладким, следует перейти к этапу 5.

Оценка с применением этого критерия должна быть выполнена, по крайней мере, для двух направлений прозвучивания.

#### **4.3.5. Критерий по поперечному эходинамическому образу (этап 5)**

Поперечный эходинамический образ индикации это огибающая эхо-сигналов, когда ПЭП перемещается перпендикулярно сварному шву. При этом анализируется не только огибающая, но также и поведение эхо-сигналов в пределах этой огибающей.

При классификации дефектов учитывают наблюдаемые образы (Приложение 4.3).

- а) образ 1: единственный неплоскостной дефект;
- б) образ 2: дефект, исключенный на предыдущей стадии;
- в) образ 3 и образ 4: плоскостной дефект, если наблюдается для двух направлений, дающих самые высокие амплитуды эхо-сигналов - если наблюдается только для одного направления отражения, следует использовать дополнительный контроль (см. п. 4.3.6);
- г) образ 5: скопление (кластер) неплоскостных дефектов.

Оценка с применением этого критерия должна быть выполнена, по крайней мере, для двух направлений прозвучивания.

#### **4.3.6. Дополнительный контроль**

В случае сомнения в правильности выполненной классификации дефектов проводят дополнительный контроль, например:

- а) используют дополнительные направления отражений или ПЭП;
- б) анализируют эходинамический образ, когда ПЭП перемещают параллельно сварному шву (см. рис. 4.5. в; рис. 4.6. в; рис. 4.7. в; рис. 4.8. в; рис. 4.9. в;).

в) используют результаты другого вида (метода) неразрушающего контроля (например, радиографии).

Вышеуказанный перечень дополнительного контроля не ограничивается перечисленными позициями.

Классификация внутренних дефектов в сварных соединениях

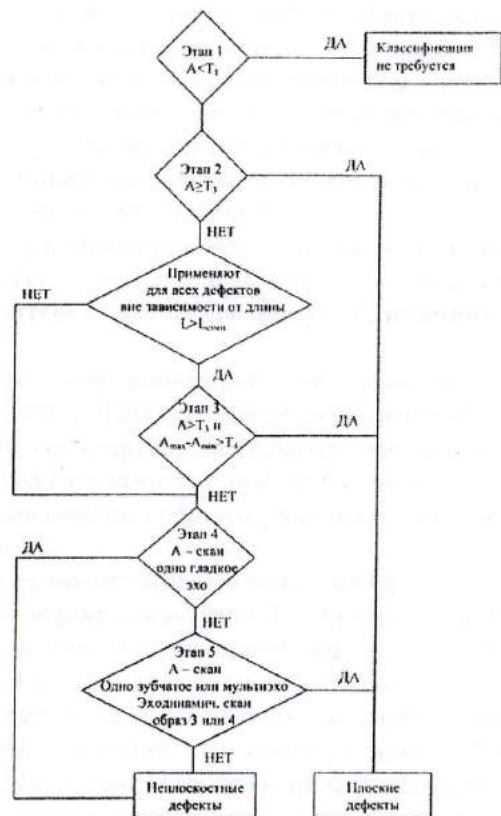


Рис. 4.1. Блок-схема процедуры классификация внутренних дефектов в сварных соединениях

$A$  — амплитуда эхо-сигнала,  $A_{\max}$  — максимальная амплитуда эхо-сигнала,  $A_{\min}$  — минимальная амплитуда эхо-сигнала,  $L$  — длина,  $L_{\text{спец}}$  - специфицированная длина,  $T_1, T_2, T_3, T_4$  см. табл. 4.1

Таблица 4.1

Пороги амплитуд эхо-сигналов, используемые в процедуре классификации внутренних дефектов в сварных соединениях

Порог	$T_1$	$T_2$	$T_3$	$T_4$
Величина порога	Контрольный уровень	Опорный уровень - плюс 6 дБ	Опорный уровень - минус - 6 дБ	9 дБ <sup>а</sup> или 15 дБ <sup>б</sup> .

а — при озвучивании поперечной волной;  
б — при озвучивании между отражениями, полученными с использованием поперечной волны и продольной волны.

**Примечание:** Опорный уровень чувствительности  $T_2$  определяется диаметром плоскостных отверстий, которые выбираются при контроле наклонными совмещенными ПЭП (контроль поперечными волнами) по табл. 4.2, при контроле прямыми совмещенными ПЭП (контроль продольными волнами) по табл. 4.3. Данные размеры отражателей соответствуют ИСО 17640.

Таблица 4.2

Значения диаметров плоскостных отверстий, соответствующих опорному уровню чувствительности при контроле наклонными совмещенными ПЭП (контроль поперечными волнами)

Частота, МГц	Номинальная толщина, мм		
	От 8 до 14,9	От 15 до 39,9	От 40 до 99,9
От 1,5 до 2,5	-	2,5	3,0
От 3,0 до 5,0	1,5	2,0	3,0

Таблица 4.3

Значения диаметров плоскодонных отверстий, соответствующих опорному уровню чувствительности при контроле прямыми совмещенными ПЭП (контроль продольными волнами)

Частота, МГц	Номинальная толщина, мм		
	От 8 до 14,9	От 15 до 39,9	От 40 до 99,9
От 1,5 до 2,5	-	2,5	3,0
От 3,0 до 5,0	2,0	2,0	3,0

Этап 1 ( $T_1$ , т.е. контрольный уровень): все дефекты с амплитудой эхо-сигнала  $A \leq T_1$  не классифицируют.

Этап 2 ( $T_2$ , т.е. опорный уровень плюс 6 дБ): дефекты, по крайней мере, в два раза превышающие по отражательной способности опорный уровень классифицируют как плоскостные.

Этап 3 ( $T_3$ , т.е. опорный уровень минус 6 дБ): если амплитуда индикации равна, по крайней мере, половине опорного уровня и, если разность в отражательной способности больше или равна  $T_4$ , дефект классифицируют как плоскостной:

- для  $T_4 = 9$  дБ - при озвучивании дефектов поперечной волной;
- для  $T_4 = 15$  дБ - при озвучивании дефектов между отражениями, полученными с использованием поперечной волны и продольной волны.

При прозвучивании дефекта углы ввода должны иметь разницу, по крайней мере,  $10^\circ$ . Сравнение должно быть сделано на той же самой области дефекта.

Этап 4 и 5: Эти критерии должны быть выполнены; по крайней мере, для двух направлений прозвучивания.

Этап 5: Если эходинамический образ не соответствует образу 3, дефект классифицируют как неплоскостной.

Используемые образы эхо-сигналов приведены в Приложении 4.3.

Индикации, полученные от комбинации включения и несплавления, классифицируются как плоскостной. Пример этого типа дефекта приведен на рис. 4.2.

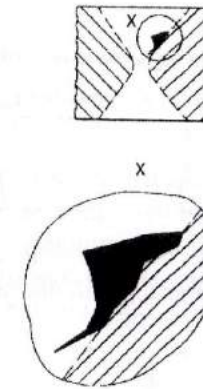
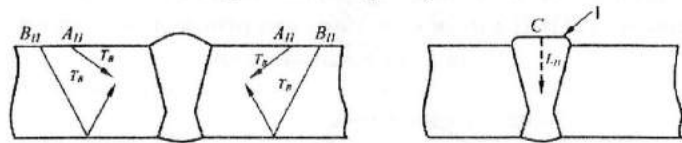


Рис.4.2. Пример комбинации включения и несплавления

Направления прозвучивания



а) поперечной волной, Т      в) продольной волной, L

Рис. 4.3. Примеры направлений прозвучивания

$A_{П}$ ,  $B_{П}$ ,  $C_{П}$  - положения ПЭП  
 $L_{П}$  - продольная волна  
 $T_{П}$  - поперечная волна  
 1 - локальное шлифование

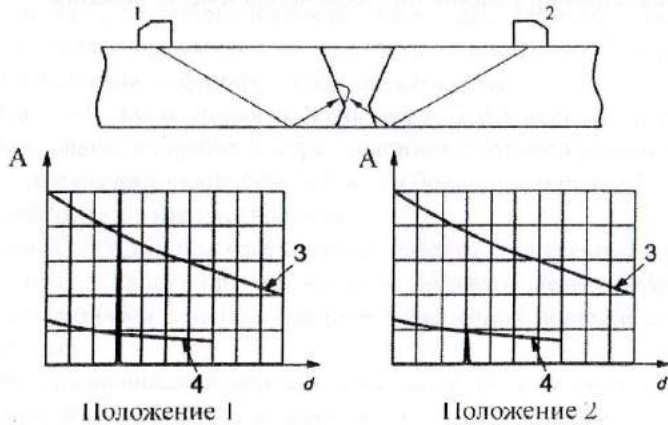


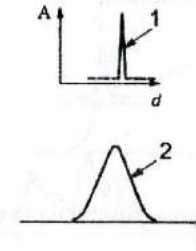
Рис. 4.4. Пример применения критерия направленной отражательной способности

1 - положение ПЭП, соответствующее большей отражательной способности дефекта  
 2 - положения ПЭП, соответствующее меньшей отражательной способности дефекта  
 3 - опорный уровень  
 4 - опорный уровень минус 9 дБ  
 $d$  - расстояние, пройденное ультразвуком  
 $A$  - амплитуда

Основные эходинамические образы отражателей

4.3.1. Образ 1.

Точно-подобный отклик отражателя представлен на рис. 4.5. А-скан выглядит в виде остроконечного эхо-сигнала. При перемещении ПЭП огибающая амплитуд плавно увеличивается, достигая единственного максимума, после чего уменьшается также плавно достигая уровня шума.



а) А-скан и изменение амплитуды эхо-сигнала при перемещении ПЭП



б) типичный случай при прохождении ультразвукового луча по толщине

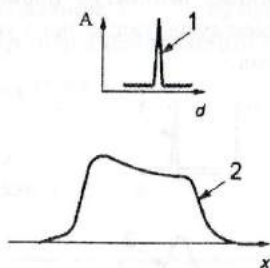
в) типичный случай при боковом направлении ультразвукового луча

Рис. 4.5. Образ 1 ультразвукового сигнала

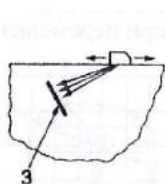
1 - А-скан  
 2 - изменения амплитуды эхо-сигнала при перемещении ПЭП  
 3 - отражатель  
 4 - сварной шов  
 $d$  - развертка  
 $A$  - амплитуда  
 $x$  - положение ПЭП

### 4.3.2. Образ 2.

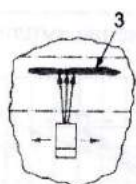
Расширенный сплаженный отклик отражателя представлен на рис. 4.6. В любом положении ( $x$ ) ПЭП А-скан представлен в виде единственного остроконечного эхо-сигнала. Когда ультразвуковой луч перемещается относительно отражателя, амплитуда эхо-сигнала повышается плавно, образуя плато и сохраняется, с незначительными изменениями по амплитуде в пределах 4 дБ, пока луч не сойдет с отражателя, после чего амплитуда уменьшается плавно к уровню шумов.



а) А-скан и изменение амплитуды эхо-сигнала при перемещении ПЭП



б) типичный случай при прохождении ультразвукового луча по толщине



в) типичный случай при боковом направлении ультразвукового луча

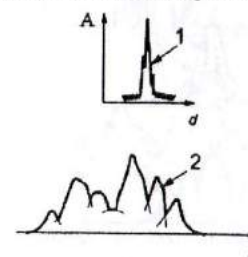
Рис. 4.6. Образ 2 ультразвукового сигнала

- 1 - А-скан
- 2 - изменения амплитуды эхо-сигнала при перемещении ПЭП
- 3 - отражатель
- d - развертка
- A - амплитуда
- x - положение ПЭП

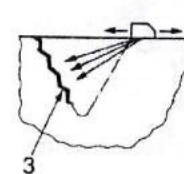
### 4.3.3. Образ 3.

Имеется два варианта расширенного отклика отражателя, имеющего неровную поверхность, в зависимости от угла падения луча на отражатель.

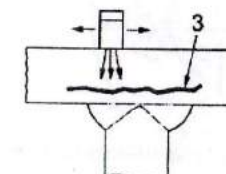
Один вариант, падение луча под углом близком к нормальному, представлен на рис. 4.7. При любом положении ПЭП А-скан имеет форму единственного, но «рваного» эхо-сигнала. При перемещении ПЭП, сигнал может претерпевать большие (больше чем  $\pm 6$  дБ) случайные колебания амплитуды. Колебания вызваны отражением от различных неровностей (фасеток) отражателя и случайной интерференцией волн рассеянных группой неровностей.



а) А-скан и изменение амплитуды эхо-сигнала при перемещении ПЭП



б) типичный случай при прохождении ультразвукового луча по толщине



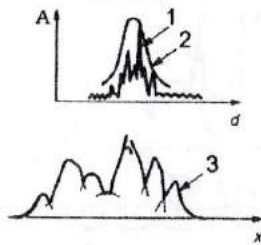
в) типичный случай при боковом направлении ультразвукового луча

Рис. 4.7. Образ 3 ультразвукового сигнала

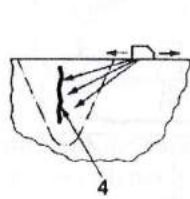
- 1 - А-скан
- 2 - изменения амплитуды эхо-сигнала при перемещении вдоль шва
- 3 - отражатель
- d - диапазон
- A - амплитуда
- x - положение ПЭП

#### 4.3.4. Образ 4.

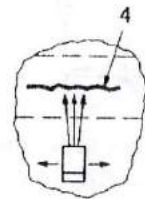
Второй вариант расширенного отклика отражателя с неровной поверхностью при наклонном падении («деформированный по развертке образ эхо-сигнала») представлен на рис. 4.8. В любом положении ПЭП А-скан имеет вид расширенного зуга (идущих друг за другом ряда сигналов), содержащего несколько отдельных пиков в пределах колоколообразной огибающей импульсов. При перемещении ПЭП отдельные пики перемещаются вдоль огибающей импульсов, увеличиваясь при приближении к собственному максимуму в центре огибающей и затем уменьшаются. Суммарный сигнал может иметь большие случайные колебания амплитуды, превышающие  $\pm 6$  дБ.



а) А-скан и изменение амплитуды эхо-сигнала при перемещении ПЭП



б) типичный случай при прохождении ультразвукового луча по толщине



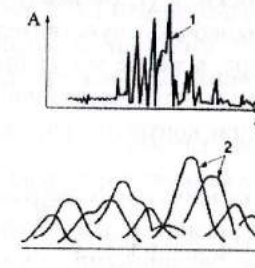
в) типичный случай при боковом направлении ультразвукового луча

Рис. 4.8. Образ 4 ультразвукового сигнала

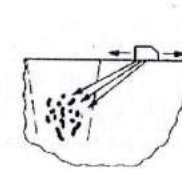
- 1 - А-скан
- 2 - огибающая импульса
- 3 - изменение амплитуды эхо-сигнала при перемещении ПЭП
- 4 - отражатель
- d - развертка
- A - амплитуда
- x - положение ПЭП

#### 4.3.5. Образ 5.

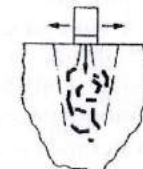
На рис. 4.9 представлен рассеянный группой отражателей сигнал, который имеет сложную по форме огибающую. В любом положении ПЭП А-скан состоит из нескольких сигналов, которые могут быть хорошо разрешены, но могут и сливаться. При перемещении ПЭП всплески и провалы огибающей сигналов носят случайный характер, однако сигнал от каждого отдельного элемента отражателя, если он разрешается, соответствует образу 1, представленному выше.



а) А-скан и изменение амплитуды эхо-сигнала при перемещении ПЭП



б) типичный случай при прохождении ультразвукового луча по толщине



в) типичный случай при боковом направлении ультразвукового луча

Рис. 4.9 Образ 5 ультразвукового сигнала

- 1 - А-скан
- 2 - изменения амплитуды эхо-сигнала; непрерывные линии: протяженный эхо-сигнал, прерывистые линии: короткий эхо-сигнал
- d - развертка
- A - амплитуда
- x - положение ПЭП

## ТЕХНИЧЕСКИЕ ТРЕБОВАНИЯ К НАСТРОЕЧНЫМ ОБРАЗЦАМ

5.1. Настроечные образцы (НО) должны соответствовать ГОСТ Р 55724 и настоящим методическим рекомендациям. Эскизы НО приведены на рис. 1, 3, 5, 7.1 настоящих методических рекомендаций.

5.2. НО-1 (см. рис. 1) с плоскими угловыми отражателями предназначены для настройки браковочной чувствительности, длительности развертки и глубиномера, а также могут быть использованы для настройки (проверки правильности настройки) блоков ВРЧ ультразвуковых дефектоскопов при контроле наклонными совмещенными ПЭП.

5.3. НО-2 (см. рис. 7.1) ступенчатые, с вертикальными цилиндрическими отверстиями предназначен для настройки блоков ВРЧ дефектоскопов при контроле наклонными совмещенными ПЭП; могут быть использованы для настройки длительности развертки и глубиномера при проведении контроля наклонными совмещенными ПЭП.

5.4. НО-3 (см. рис. 5. а) с плоскодонным отверстием предназначены для настройки контрольной чувствительности, длительности развертки и глубиномера дефектоскопа при контроле околошовных зон и основного металла толщиной менее 20 мм на наличие расслоений, закатов и неметаллических включений.

5.5. НО-4 (см. рис. 5. б) с плоскодонными отверстиями предназначены для настройки контрольной чувствительности, длительности развертки, глубиномера и блоков ВРЧ дефектоскопов при контроле околошовных зон и основного металла толщиной 20 мм и более на наличие расслоений, закатов и неметаллических включений.

5.6. НО-5 (рис. 3) с плоскодонными отверстиями предназначены для настройки браковочной чувствительности и длительности развертки при контроле тавровых сварных соединений, выполненных с полным проплавлением со стороны основного элемента прямыми РС ПЭП; могут быть использованы для настройки глубиномера и блоков ВРЧ дефектоскопов.

5.7. НО должны быть изготовлены из малоуглеродистой или низколегированной стали в соответствии с ГОСТ Р 55724 и настоящих

методических рекомендаций. В металле образцов не должно быть внутренних дефектов, которые могут быть выявлены ультразвуковыми методами контроля.

5.8. На рабочих поверхностях НО, то есть на поверхностях, по которым будут перемещаться ПЭП, не должно быть отслаивающейся окалины, рыхлой коррозии, забоин, вмятин, трещин и других поверхностных дефектов. Шероховатость рабочих поверхностей НО должна быть такой же, что и шероховатость поверхности, по которой перемещаются ПЭП при проведении контроля, НО-1 рекомендуется изготавливать из плоского листа (трубы), полученного прокаткой без дополнительной механической обработки рабочих поверхностей.

5.9. При механической обработке рабочих поверхностей НО-1 НО-3, НО-4 и НО-5 параметр шероховатости не должен быть хуже Ra 2,5 мкм по ГОСТ 2789.

5.10. Толщина НО-1 должна быть равна номинальной толщине контролируемого соединения.

Глубина расположения плоскодонных отверстий в НО-5 должна соответствовать верхней и нижней границам зоны контроля.

Допуски на толщину НО-1 и глубину залегания плоскодонных отверстий в НО-3, НО-4 и НО-5 приведены в табл. 5.1.

Размеры плоских угловых отражателей в НО-1 должны соответствовать настоящим методическим рекомендациям.

Таблица 5.1

Допуски на изготовление НО

Номинальная толщина, глубина залегания $\delta$	От 4 до 5 включительно	Свыше 5 до 8 включительно	Свыше 8 до 10 включительно	Свыше 10
	Допустимое отклонение, мм	$\pm 0,2$	$\pm 0,3$	$\pm 0,5$



5.11. При контроле кольцевых сварных соединений труб диаметром 200 мм и менее следует использовать НО-1 с цилиндрическими поверхностями, изготовленные из труб соответствующего диаметра. Радиус кривизны НО-1, в этом случае, должен удовлетворять условию:

$$0,9R_{тр} < R_{обр} < 1,2 R_{тр},$$

где  $R_{тр}$  и  $R_{обр}$  — радиусы соответственно кривизны кольцевого сварного соединения, подвергаемого контролю, и НО-1.

Допускается применение НО-1 с плоскими поверхностями для кольцевых сварных соединений труб с меньшими радиусами кривизны, если экспериментально подтверждено, что кривизна вызывает изменение амплитуды измеряемых сигналов на более  $\pm 1$  дБ.

5.12. На линейные размеры и параметры ориентации отражателей в образцах устанавливаются следующие допуски:

а)  $\pm 0^\circ 30'$  для угла между плоским дном отверстия и акустической осью преобразователя;

б)  $\pm IT 14$  по ГОСТ 25347 для диаметра отверстия и  $\pm 0,05$  мм для ширины и высоты плоского углового отражателя;

в)  $\pm 2,00^\circ\text{C}$  для угла между отражающей плоскостью углового отражателя и поверхностью образца;

г)  $\pm 0,05$  мм для перпендикулярности оси вертикального отверстия в НО-2;

д)  $\pm 0,05$  мм для параллельности плоскостей ступенек рабочей поверхности НО-2.

5.13. Допускаются следующие отличия по свойствам материала образцов: по скорости звука —  $\pm 5\%$ ; по коэффициенту затухания —  $\pm 20\%$ ; по донным сигналам при одинаковой толщине —  $\pm 4$  дБ. При выполнении последнего требования затухание не проверяется.

5.14. Длина НО-1 должны обеспечивать возможность выполнения необходимых схем контроля при настройке дефектоскопа.

5.15. На каждом НО должны быть обозначены: номер комплекта, номер образца и глубина расположения отражателей

5.16. На каждый в отдельности НО (или на комплект НО) в лаборатории должен иметься паспорт.

5.16.1. Для НО-1 в паспорте должны быть указаны следующие сведения:

регистрационный номер образца (комплекта);  
назначение образцов;  
номинальные толщины, диаметры, материал;  
эскиз образца;  
схема хода лучей при настройке чувствительности;  
номинальные и фактические линейные размеры образцов;  
номинальные и фактические линейные размеры и ориентация отражателей;  
амплитуда эхо-сигнала от отражателя;  
средняя квадратическая погрешность измерения амплитуды эхо-сигнала от отражателя;  
дата проведения первичной аттестации образца (образцов);  
дата последующей аттестации (аттестаций);  
Ф.И.О., должность, квалификация специалиста (специалистов), проводившего первичную аттестацию;  
Ф.И.О., должность ответственного за проверку, учет, хранение и использование образцов.

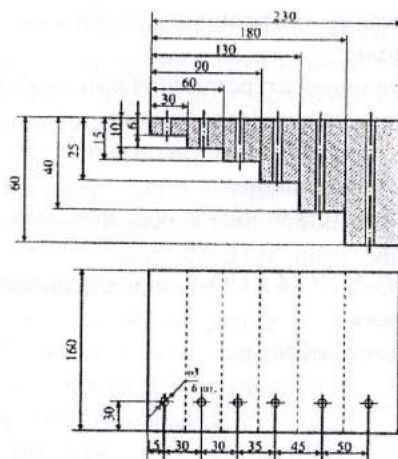
5.16.2. Для НО-2, НО-3, НО-4 и НО-5 паспорте должны быть указаны следующие сведения:

регистрационный номер образца;  
назначение образца;  
материал;  
эскиз образца;  
схема хода лучей при настройке блоков ВРЧ и чувствительности;  
номинальные и фактические линейные размеры образцов (образца);  
номинальные и фактические линейные размеры и ориентация отражателей;  
амплитуда эхо-сигнала от отражателя;  
средняя квадратическая погрешность измерения амплитуд;  
дата проведения первичной проверки;  
дата проведения последующей аттестации;  
Ф.И.О., должность, квалификация специалиста (специалистов), проводившего первичную проверку;  
Ф.И.О., должность ответственного за проверку, учет, хранение и использование образцов.

## РЕКОМЕНДАЦИИ ПО НАСТРОЙКЕ ВРЧ

### Контроль совмещенными наклонными ПЭП

6.1. При номинальной толщине элемента, со стороны которого проводится контроль, до 60 мм включительно следует использовать ступенчатый настоечный образец (НО), представленный на рис. 6.1.



**Рис. 6.1.** НО для настройки блока ВРЧ дефектоскопа при номинальной толщине элемента, со стороны которого проводится контроль, до 60 мм включительно наклонными совмещенными ПЭП

6.2. Настройку ВРЧ осуществляют в соответствии с указаниями руководства по эксплуатации дефектоскопа по эхо-сигналам, отраженным от трех вертикальных отверстий, расположенных на ступеньках образца, толщина которых и схемы озвучивания выбираются в соответствии с табл. 6.1 в зависимости от толщины контролируемого элемента.

6.3. При номинальной толщине элемента, со стороны которого проводится контроль, более 60 мм следует использовать ступенчатый НО, максимальная толщина ступеньки которого не меньше номинальной толщины элемента, со стороны которого проводится контроль.

Таблица 6.1

Параметры настройки ВРЧ дефектоскопа

Номинальная толщина элемента, мм	Толщина площадки, мм	Схема озвучивания отверстия
6...10	6, 15, 25	Прямым лучом
10...20	6, 10, 25, 40	Тоже
	10, 25, 45, 60	»
20...40	40	Однократно отраженным лучом
40...60	15, 40, 60	Прямым лучом
	40, 60	Однократно отраженным лучом

**Примечание.** Ближним отражателем выбирают ближайший из рекомендуемых; глубина залегания дальнего отражателя должна быть минимальной из рекомендуемых, при условии, что она не менее удвоенной номинальной толщины элемента, со стороны которого проводится контроль; средним отражателем выбирают любой из рекомендуемых, глубина залегания которого больше глубины залегания ближнего отражателя, но меньше глубины залегания дальнего.

### Контроль прямыми совмещенными и раздельно-совмещенными ПЭП

6.4. Контроль околошовных зон и основного металла с номинальной толщиной 20 мм и более на наличие расслоений, закатов и неметаллических включений рекомендуется выполнять с использованием дефектоскопа, имеющего блок ВРЧ.

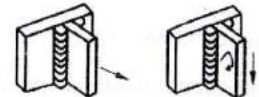
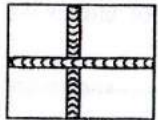
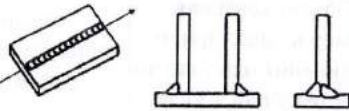
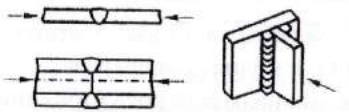
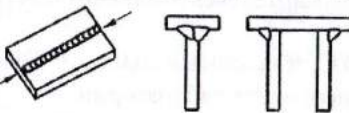
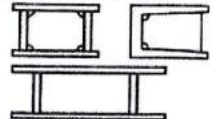
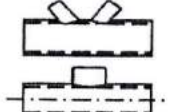
6.5. Для настройки блока ВРЧ дефектоскопа при контроле элементов с номинальной толщиной от 20 до 60 мм включительно следует использовать НО, представленный на рис. 5. б.

6.6. При контроле элементов с номинальной толщиной более 60 мм следует использовать НО, в котором ближний отражатель рас-

полагается на глубине 10 мм, средний отражатель располагается на глубине равной половине номинальной толщины контролируемого металла, дальний отражатель располагается на глубине равной номинальной толщине контролируемого металла.

6.7. Настройку ВРЧ осуществляют в соответствии с указаниями руководства по эксплуатации дефектоскопа по эхо-сигналам, отраженным от трех плоскодонных отверстий.

**КАТЕГОРИИ СВАРНЫХ СОЕДИНЕНИЯХ**

Категория соединения	Тип швов	Эскизы
1	Стыковые поперечные швы, работающие на растяжение, изгиб	
	Угловые швы, работающие на отрыв при растяжении, изгибе или срезе	
	Стыковые и угловые швы в местах пересечения и сопряжения	
2	Стыковые и угловые продольные швы, расположенные в растянутых зонах	
	Стыковые и угловые поперечные швы (за исключением отнесенных к I категории)	
3	Продольные стыковые и угловые швы, работающие на сжатие	
	Угловые швы, прикрепляющие ребра жесткости, диафрагмы, накладки и другие элементы	
	Угловые швы, прикрепляющие раскосы и стойки к поясам и фасонкам	

ПРИЛОЖЕНИЕ 8  
(рекомендуемое)

**ФОРМА ЗАКЛЮЧЕНИЯ ПО УЛЬТРАЗВУКОВОМУ  
КОНТРОЛЮ**

Штамп организации

**ЗАКЛЮЧЕНИЕ № \_\_\_\_\_  
по ультразвуковому контролю**

Наименование и индекс изделия \_\_\_\_\_

Тип заводской номер дефектоскопа \_\_\_\_\_

Типы и заводские номера преобразователей \_\_\_\_\_

Контроль проводился по \_\_\_\_\_  
(наименование или индекс технической документации)

Объект контроля, номер и тип сварного соединения или узла по чертежу или эскизу	Описание обнаруженных дефектов	Оценка качества (состояния)	Примечание
--	--------------------------------------	-----------------------------------	------------

Ф.И.О. и подпись оператора,  
проводившего контроль (дополнительно  
указываются сведения в соответствии с п. 11.3) \_\_\_\_\_

Ф.И.О. и подпись лица,  
руководителя лаборатории \_\_\_\_\_

ПРИЛОЖЕНИЕ 9  
(рекомендуемое)

**ФОРМА ЖУРНАЛА УЧЕТА РЕЗУЛЬТАТОВ  
УЛЬТРАЗВУКОВОГО КОНТРОЛЯ**

(Титульный лист журнала)

Штамп организации

**ЖУРНАЛ**  
учета результатов ультразвукового контроля

Руководитель работ по контролю

\_\_\_\_\_  
(фамилия и инициалы)

Начат «\_\_» \_\_\_\_\_ 200\_ г.

Окончен «\_\_» \_\_\_\_\_ 200\_ г.

(Первый лист журнала)

**Операторы, допущенные к проведению контроля**

№ п/п	Ф.И.О.	Уровень квалификации	Дата допуска к контролю	Образец подписи
1	2	3	4	5

(Основной лист журнала)

Дата контроля	Характеристика объекта контроля				Параметры контроля		Наименование или индекс технической документации	Результаты контроля		Номер и дата заключения	Подпись оператора, проводившего контроль	Подпись лица, ответственного за оформление документа
	Наименование изделия, узла	Номер по черт. (эскизу) узла	Тип соединения	Длина участка контроля	Дефектоскоп, тип, зав. №	Преобразователь, тип, зав. №		Описание дефекта	Оценка качества (состояния)			
1	2	3	4	5	6	7	8	9	10	11	12	13